

Pompes pneumatiques à membranes

308981F

Pression maximum de service produit: 0,7 MPa (7 bar)

Pression maximum d'entrée d'air: 0,7 MPa (7 bars)

Rév. K

Husky™ 515

EN ACÉTAL, POLYPROPYLÈNE ET KYNAR®

Modèle D 5 1 ___ Pompes NPT en acétal

Modèle D 5 2 ___ Pompes en polypropylène

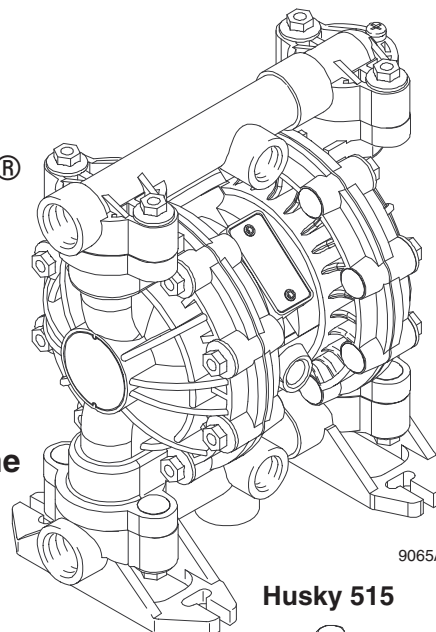
Modèle D 5 5 ___ Pompes NPT en Kynar®

Modèle D 5 A ___ Pompes BSPT en acétal

Modèle D 5 B ___ Pompes BSPT en polypropylène

Modèle D 5 E ___ Pompes BSPT en Kynar®

Concernant les autres modèles,
voir la table des matières



9065A

Husky 515

Husky™ 716

EN ALUMINIUM ET ACIER INOXYDABLE

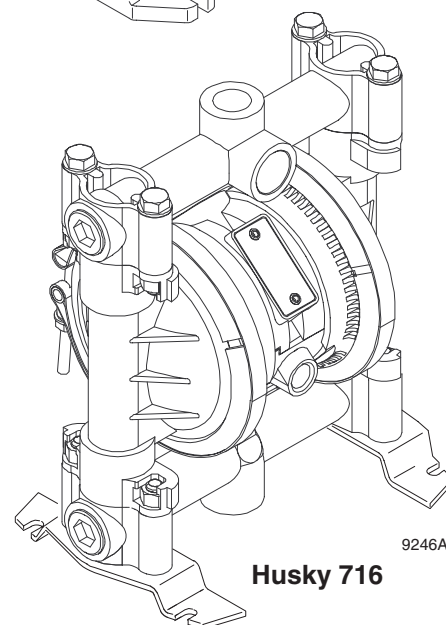
Modèle D 5 3 ___ Pompes NPT en aluminium

Modèle D 5 4 ___ Pompes NPT en acier inox

Modèle D 5 C ___ Pompes BSPT en aluminium

Modèle D 5 D ___ Pompes BSPT en acier inox

Concernant les autres modèles,
voir la table des matières



9246A

Husky 716



Lire les mises en garde et instructions.

Voir le tableau de sélection des pompes page 20
pour définir le numéro de modèle de votre pompe.

P.H.A. sas

QUALITÉ DÉMONTRÉE, TECHNOLOGIE DE POINTE.



14 Z.A. LES PIBOULES
84300 LES TAILLADES
FRANCE
TEL. 04.90.78.19.99
FAX 04.90.78.09.00
E-Mail : contact@pha.fr

Tableau de sélection des pompes Husky 515 et 716

Le numéro du modèle est inscrit sur la plaque de série de la pompe. Pour déterminer le numéro du modèle de la pompe à partir du tableau de sélection ci-dessous, choisissez les six caractères qui caractérisent la pompe de la gauche vers la droite. Le premier caractère est toujours **D** qui désigne les pompes à membrane Husky. Les cinq autres caractères définissent le type de moteur pneumatique et les matériaux de construction. Par exemple, une pompe équipée d'un moteur pneumatique standard, d'une section produit en acétal, de sièges en acétal, de billes en PTFE et de membranes en PTFE correspond au modèle **D 5 1 2 1 1**.

Colonne 1	Colonne 2	Colonne 3	Colonne 4	Colonne 5	Colonne 6
Pompe à membranes	Moteur à air comprimé	Partie produit	Guides	Billes	Membranes
D (pour toutes les pompes)	4 (Husky 515/716 commande à distance)	1 (acétal) Husky 515, NPT	2 (acétal)	1 (PTFE)	1 (PTFE)
	5 (Husky 515/716; standard)	2 (polypropylène) Husky 515, NPT	3 (316 inox)	3 (316 inox)	
3 (aluminium) Husky 716, NPT		9 (polypropylène)	5 (Hytrel®)	5 (Hytrel®)	
4 (acier inox) Husky 716, NPT		A (Kynar®)	6 (Santoprène®)	6 (Santoprène®)	
5 (Kynar®) Husky 515, NPT		D (bec de canard)	7 (buna-N)	7 (buna-N)	
A (acétal) Husky 515, BSPT			8 (Viton®)	8 (Viton®)	
B (polypropylène) Husky 515, BSPT					
C (aluminium) Husky 716, BSPT					
D (acier inox) Husky 716, BSPT					
E (Kynar®) Husky 515, BSPT					

P.H.A. sas

14 Z.A. LES PIBOULES
84300 LES TAILLADES
FRANCE
TEL. 04.90.78.19.99
FAX 04.90.78.09.00
E-Mail : contact@pha.fr

Pompes Husky 515 et Husky 716

Pompe 515, modèle 241564

Même pompe que la D51211, mais avec un branchement ouvert vers le bas.

Pompe 515, modèle 241565

Même pompe que la D52911, mais avec un branchement ouvert vers le bas.

Pompe 515, modèle 248171

Même pompe que la D51277, mais avec des entrées/sorties à fente.

Pompe 515, modèle 248172

Même pompe que la D51255, mais avec des entrées/sorties à fente.

Pompe 515, modèle 248173

Même pompe que la D52977, mais avec des entrées/sorties à fente.

Pompe 515, modèle 247174

Même pompe que la D52955, mais avec des entrées/sorties à fente.

Pompe 717, modèle 243305

La pompe 243305 716 est la même que la D53266, mais avec un branchement ouvert vers le bas.

Pompe 717, modèle 243306

La pompe 243306 716 est la même que la D53277, mais avec un branchement ouvert vers le bas.

Pompe 717, modèle 243307

La pompe 243307 716 est la même que la D53211, mais avec un branchement ouvert vers le bas.

Kits de réparation pour Husky 515 et 716

REMARQUE: Commander les kits de réparation séparément.

Pour commander le kit de réparation pour vanne d'air, indiquer la **référence no. 241657**.

Pour commander le kit de réparation pour la section produit, indiquer la **référence no. D05 _ _ _**. Les trois derniers chiffres sont les trois derniers chiffres du numéro de votre modèle de pompe.

P.H.A. sas

14 Z.A. LES PIBOULES
84300 LES TAILLADES
FRANCE
TEL. 04.90.78.19.99
FAX 04.90.78.09.00
E-Mail : contact@pha.fr

Pièces courantes pour les Husky 515 et 716

Pour plus de détails sur la **colonne du tableau de sélection** et le **caractère**, voir le tableau de sélection des pompes à la page 20.

Liste des pièces pour le moteur pneumatique (Tableau de sélection, colonne no. 2)

Ca-ract.	No. rep.	No. Réf.	Désignation	Qté
5	1†	114866	JOINT TORIQUE	2
	2†	108808	JOINT en U	2
	3	112933	SILENCIEUX	1
	4†	162942	JOINT TORIQUE	2
	6	195025	DISQUE DE MAINTIEN, membrane, côté air	2
	7†	192594	PLONGEUR, chariot	2
	8†	192595	CHARIOT	2
	9†	192596	TIGE, chariot	2
	10	192597	CAPOT, chambre de vanne	1
	11	192602	PARTIE centrale	1
	11*	194380	PARTIE centrale	1
	12‡	192765	JOINT D'ÉTANCHÉITÉ	2
	13	194247	CAPOT, échappement	1
	14†	194269	PLAQUE, vanne	1
	15	192601	ARBRE, membrane	1
16*	115671	CONNECTEUR, mâle	2	

Listes des pièces de guidage (Tableau de sélection, colonne no. 4)

Ca-ract.	No. rep.	No. Réf.	Désignation	Qté
2	201‡	186691	GUIDE; acétal	4
	202‡	186692	ARRÊT; acétal	4
3	201‡	187242	GUIDE; inox	4
	202‡	187243	ARRÊT; inox	4
9	201‡	186776	GUIDE; polypropylène	4
	202‡	186777	ARRÊT; polypropylène	4
A	201‡	192665	GUIDE; Kynar®	4
	202‡	192668	ARRÊT; Kynar®	4
D	201‡	192138	ENTRETOISE	4
	202‡	192137	VANNE à bec de canard	4

Liste des pièces de la bille (Tableau de sélection, colonne no. 5)

Ca-ract.	No. rep.	No. Réf.	Désignation	Qté
1	301‡	108639	BILLE; PTFE	4
3	301‡	103462	BILLE; INOX	4
5	301‡	112945	BILLE; Hytrel®	4
6	301‡	112946	BILLE; Santoprène®	4
7	301‡	108944	BILLE; Buna-N	4
8	301‡	112959	BILLE; Viton®	4

Liste des pièces pour membrane (Tableau de sélection, colonne no. 6)

Ca-ract.	No. rep.	No. Réf.	Désignation	Qté
1	416†	108808	JOINT en U	2
	401‡	108839	MEMBRANE, PTFE	2
	402‡	183542	MEMBRANE, backup; polyuréthane	2
5	416†	108808	JOINT en U	2
	401‡	189537	MEMBRANE; Hytrel®	2
6	416†	108808	JOINT en U	2
	401‡	189536	MEMBRANE; Santoprène®	2
7	416†	108808	JOINT en U	2
	401‡	190148	MEMBRANE; Buna-N	2
8	416†	108808	JOINT en U	2
	401‡	190149	MEMBRANE; Viton®	2

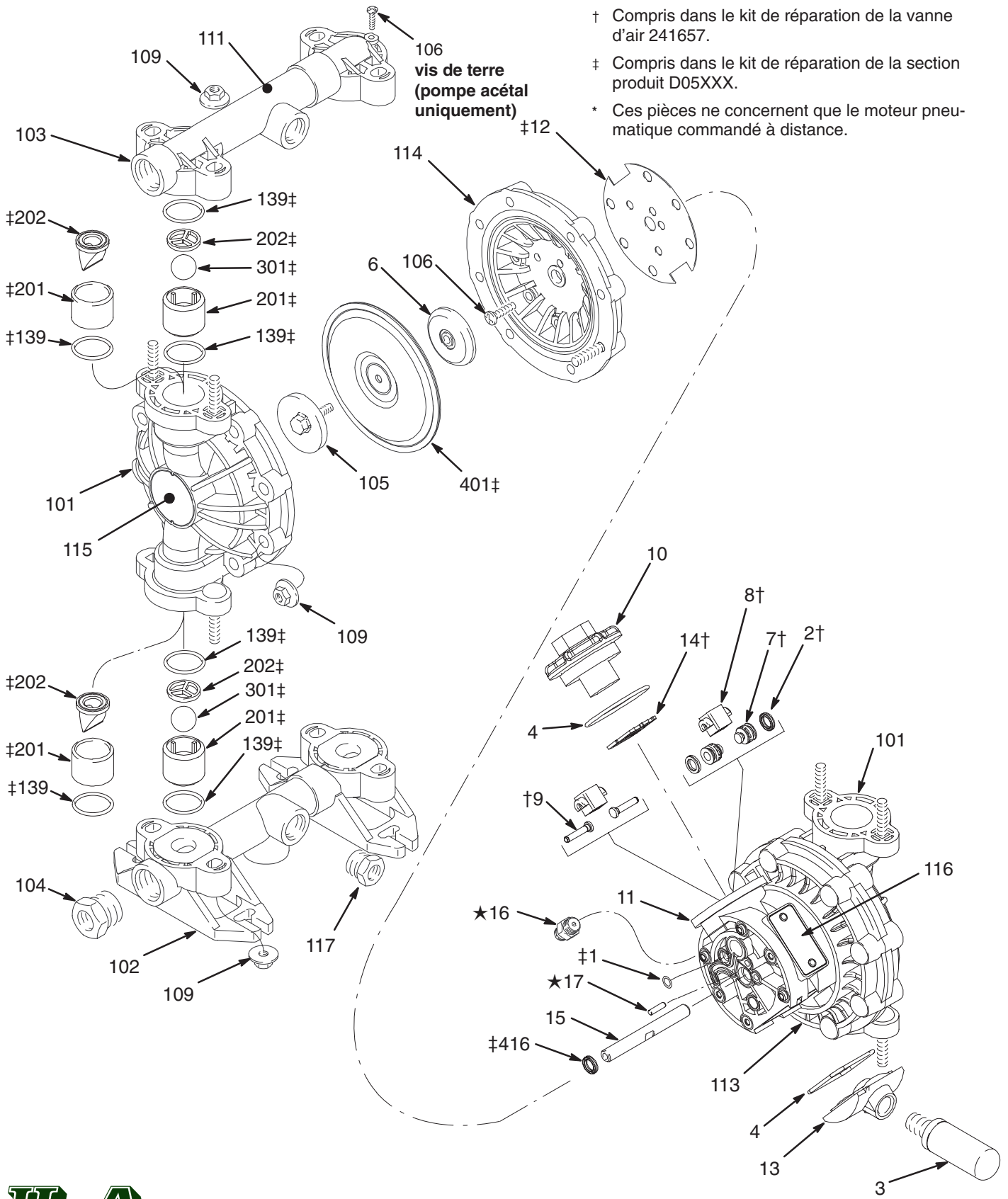
† Compris dans le kit de réparation pour vanne d'air 241657.

‡ Compris dans le kit de réparation pour section produit D05XXX.

* Ces pièces ne concernent que le moteur pneumatique commandé à distance.

P.H.A. sas

Vue éclatée Husky 515



Liste des pièces de la section produit Husky 515

Pour plus de détails sur la **colonne du tableau de sélection** et le **caractère**, voir le tableau de sélection des pompes à la page 20.
Voir page 22 pour la liste des pièces du moteur pneumatique (Tableau de sélection, colonne 2)

Liste des pièces de la section produit Husky 515 (Tableau de sélection, colonne 3)

No Rep.	Pompes en acétal Caractère: 1 (NPT) Caractère: A (BSPT)			Pompes en polypropylène Caractère: 2 (NPT) Caractère: B (BSPT)			Pompes en Kynar® Caractère: 5 (NPT) Caractère: E (BSPT)		
	Réf. No.	Désignation	Qté	Réf. No.	Désignation	Qté	Réf. No.	Désignation	Qté
101	192559	CAPOT, produit; acétal	2	192558	CAPOT, produit; polypropylène	2	192560	CAPOT, produit; Kynar®	2
102	192571	COLLECTEUR, entrée; acétal; NPT	1	192570	COLLECTEUR, entrée; polypropylène; NPT	1	192572	COLLECTEUR, entrée; Kynar®; NPT	1
102	192576	COLLECTEUR, entrée; acétal; BSPT	1	192575	COLLECTEUR, entrée; polypropylène; BSPT	1	192577	COLLECTEUR, entrée; Kynar®; BSPT	1
102*	241558	COLLECTEUR, sortie; acétal; NPT	1	241557	COLLECTEUR, entrée; tuyau de descente ouvert polypropylène; NPT	1		Non valable pour les pompes en Kynar®	
103	192562	COLLECTEUR, sortie; acétal; NPT	1	192561	COLLECTEUR, sortie; polypropylène; NPT	1	192563	COLLECTEUR, sortie; Kynar®; NPT	1
103	192567	COLLECTEUR, sortie; acétal; BSPT	1	192566	COLLECTEUR, sortie; polypropylène; BSPT	1	192568	COLLECTEUR, sortie; Kynar®; BSPT	1
104	194362	BOUCHON; acétal; 3/4 NPT	2	194361	BOUCHON; polypropylène; 3/4 NPT	2	194363	BOUCHON; Kynar®; 3/4 NPT	2
104	194368	BOUCHON; acétal; 3/4 BSPT	2	194367	BOUCHON; polypropylène; 3/4 BSPT	2	194369	BOUCHON; Kynar®; 3/4 BSPT	2
105	187711	DISQUE DE MAINTIEN, membrane, produit; acétal	2	187712	DISQUE DE MAINTIEN, membrane, produit; polypropylène	2	192679	DISQUE DE MAINTIEN, membrane, produit; Kynar®	2
106	114882	VIS, à métaux, torx	13	114882	VIS, à métaux, torx	12	114882	VIS, à métaux, torx	12
109	114850	ÉCROU, hex., grande embase	24	114850	ÉCROU, hex., grande embase	24	114850	ÉCROU, hex., grande embase	24
111	187732	ÉTIQUETTE, mise en garde	1	187732	ÉTIQUETTE, mise en garde	1	187732	ÉTIQUETTE, mise en garde	1
113	192599	CAPOT, air, droit	1	192599	CAPOT, air, droit	1	192599	CAPOT, air, droit	1
114	192600	CAPOT, air, gauche	1	192600	CAPOT, air, gauche	1	192600	CAPOT, air, gauche	1
115	194352	ÉTIQUETTE, d'identification	2	194352	ÉTIQUETTE, d'identification	2	194352	ÉTIQUETTE, d'identification	2
116	290045	PLAQUE, de désignation	1	290045	PLAQUE, de désignation	1	290045	PLAQUE, de désignation	1
117	194359	BOUCHON; acétal; 1/2 NPT	2	194358	BOUCHON; polypropylène; 1/2 NPT	2	194360	BOUCHON; Kynar®; 1/2 NPT	2
117	194365	BOUCHON; acétal; 1/2 BSPT	2	194364	BOUCHON; polypropylène; 1/2 BSPT	2	194366	BOUCHON; Kynar®; 1/2 BSPT	2
119	111183	RIVET (pour plaque 116)	2	111183	RIVET (pour plaque 116)	2	111183	RIVET (pour plaque 116)	2
139‡	114849	JOINT TORIQUE; encapsulé	8	114849	JOINT TORIQUE; encapsulé	8	114849	JOINT TORIQUE; encapsulé	8

* Les collecteurs d'entrée avec tuyau de descente sont utilisés uniquement sur les pompes 241564 et 241565.

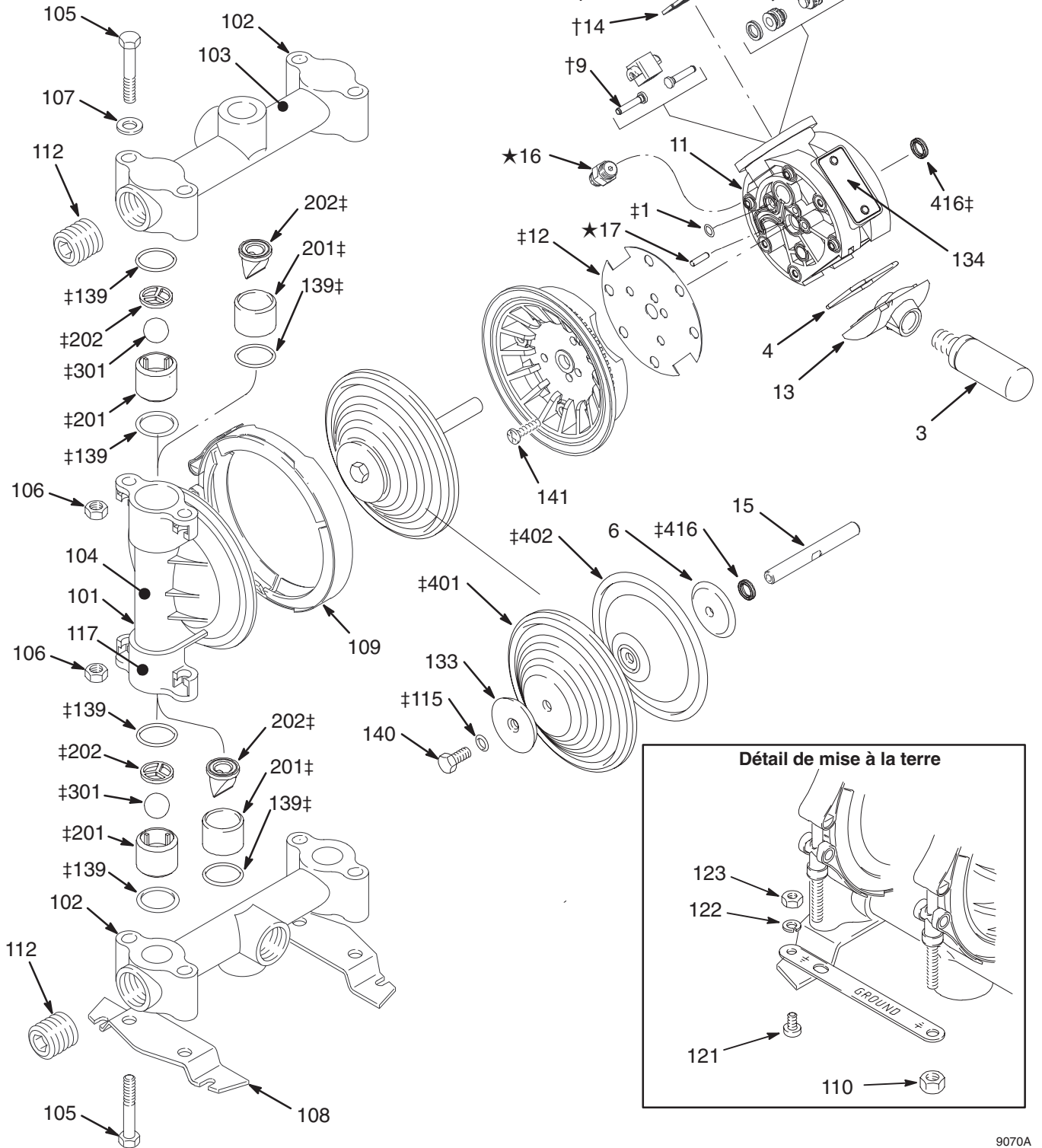
P.H.A. sas

Vue éclatée Husky 716

† Compris dans le kit de réparation de la vanne d'air 241657.

‡ Compris dans le kit de réparation de la section produit D05XXX.

* Ces pièces ne concernent que le moteur pneumatique commandé à distance.



9070A

Liste des pièces de la section produit Husky 716

Pour plus de détails sur la **colonne du tableau de sélection** et le **caractère**, voir le tableau de sélection des pompes à la page 20.

Voir page 22 pour la liste des pièces du moteur pneumatique (Tableau de sélection, colonne 2)

Liste des pièces de la section produit Husky 716 (Tableau de sélection, colonne 3)

No Rep.	Pompe aluminium Caractère: 3 (NPT) Caractère: C (BSPT)			Pompes en acier inox Caractère: 4 (NPT) Caractère: D (BSPT)		
	Réf. No.	Désignation	Qté	Réf. No.	Désignation	Qté
101	185622	COUVERCLE, produit; aluminium	2	187241	CAPOT, produit; inox	2
102	185624*	COLLECTEUR; aluminium; NPT	2	187244	COLLECTEUR; inox	2
102	192061	COLLECTEUR; aluminium; BSPT	2	192060	COLLECTEUR; inox; BSPT	2
103	189220	ÉTIQUETTE, mise en garde	1	189220	ÉTIQUETTE, mise en garde	1
104	194356	ÉTIQUETTE d'identification	1	194356	ÉTIQUETTE d'identification	1
105	112912	VIS; 3/8-16; 57,2 mm	8	112912	VIS; 3/8-16; 57,2 mm	8
106	112913	ÉCROU hex.; 3/8-16; inox	8	112913	ÉCROU hex.; 3/8-16; inox	8
107	112914	RONDELLE plate; 9,5 mm; inox	4	112914	RONDELLE plate; 9,5 mm; inox	4
108	186207	EMBASE, pied	2	186207	EMBASE, pied	2
109	189540	COLLIER	2	189540	COLLIER	2
110	112499	ÉCROU, collier; 1/4-28	2	112499	ÉCROU, collier; 1/4-28	2
111	191079	BARRETTE, mise à la terre	1	191079	BARRETTE, mise à la terre	1
112	102726	BOUCHON, steel; NPT	2	111384	BOUCHON; inox.; NPT	2
112	113989	BOUCHON, ACIER; BSPT	2	113990	BOUCHON; inox; BSPT	2
115‡	110004	JOINT TORIQUE; PTFE	2	110004	JOINT TORIQUE; PTFE	2
117	186205	ÉTIQUETTE, mise en garde	1			
121	102790	VIS; 10-24; 8 mm	1	102790	VIS; 10-24; 8 mm	1
122	100718	RONDELLE D'ARRÊT, #10	1	100718	RONDELLE D'ARRÊT, #10	1
123	100179	ÉCROU, hex.; 10-24	1	100179	ÉCROU, hex.; 10-24	1
133	191837	DISQUE DE MAINTIEN, membrane, côté produit; inox	2	191837	DISQUE DE MAINTIEN, membrane, côté produit; inox	2
134	290045	PLAQUE de désignation	1	290045	PLAQUE de désignation	1
136	194246	CAPOT d'air	2	194246	CAPOT d'air	2
139‡	110636	JOINT TORIQUE; PTFE	8	110636	JOINT TORIQUE; PTFE	8
140	113747	VIS à embase; tête hex.	2	113747	VIS à embase; tête hex.	2
141	114882	VIS à métaux, torx	12	114882	VIS à métaux, torx	12
142	111183	RIVET (pour plaque 134)	2	111183	RIVET (pour plaque 134)	2

‡ Compris dans le kit de réparation pour section produit D05XXX.

* Les pompes no. 243305, 243306, 243307 possèdent un collecteur d'entrée 190246 et un collecteur de sortie 185624.

P.H.A. sas