

# Pompes à membranes pneumatiques Husky™ 307

308553F

## ACÉTAL ET POLYPROPYLÈNE

Rév. AA

Pression maximum de service produit: 0,7 MPa (7 bar)

Pression maximum d'entrée d'air: 0,7 MPa (7 bars)

- \*Modèle No D31 \_\_\_\_\_ Pompes en acétal, série E
- \*Modèle No D32 \_\_\_\_\_ Pompe en polypropylène, série E
- \*Modèle No D3A \_\_\_\_\_ Pompes BSPT en acétal, série E
- \*Modèle No D3B \_\_\_\_\_ Pompes BSPT en polypropylène, série E

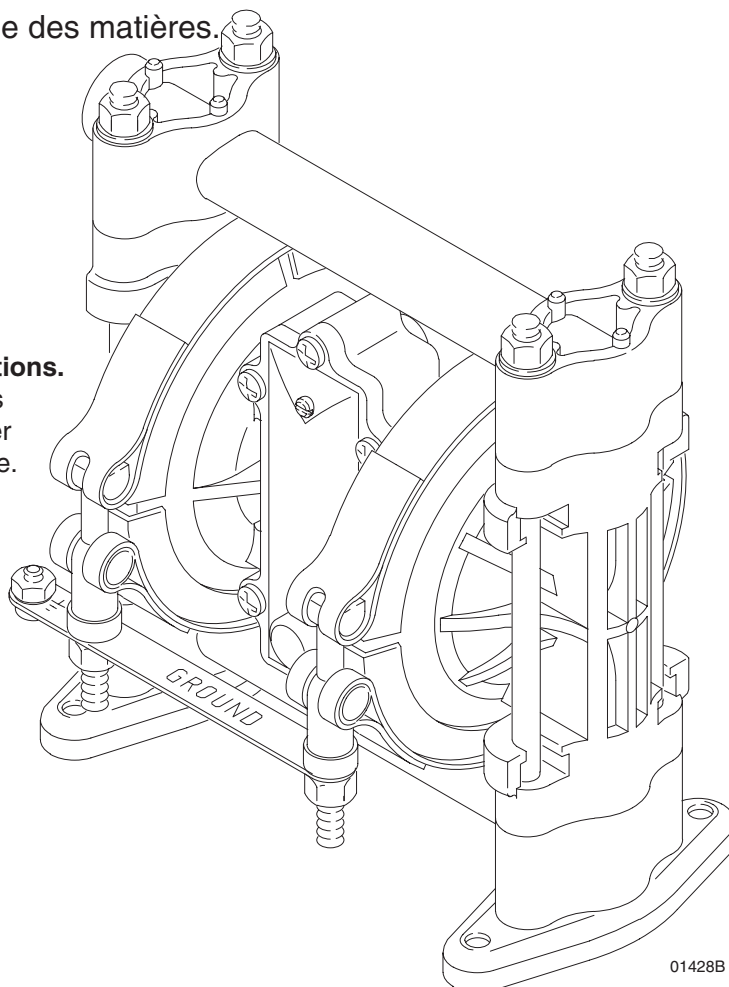
Pour les autres modèles, voir la table des matières.

Brevets No  
CN ZL94102643.4  
EU 0942171  
US 5,860,794  
AR AR006617B1



### Lire les mises en garde et instructions.

Consulter le tableau de sélection des pompes à la page 26 pour déterminer le numéro du modèle de votre pompe.



01428B

**P.H.A.** sas

14 Z.A. LES PIBOULES  
84300 LES TAILLADES  
FRANCE  
TEL. 04.90.78.19.99  
FAX 04.90.78.09.00  
E-Mail : contact@pha.fr

QUALITÉ DÉMONTRÉE, TECHNOLOGIE DE POINTE.



# Tableau de sélection de la pompe

## Pompes Husky 307 en acétal et en polypropylène, série E

Le numéro du modèle est inscrit sur la plaque de série de la pompe. Pour déterminer le numéro du modèle de la pompe à partir du tableau de sélection ci-dessous, choisissez six caractères qui caractérisent la pompe de la gauche vers la droite. Le premier caractère est toujours **D** qui désigne les pompes à membrane Husky. Les cinq autres caractères définissent les matériaux de construction. Par exemple, une pompe équipée d'un moteur pneumatique en polypropylène, d'une partie produit en acétal, de sièges en acétal, de billes en PTFE et de membranes en PTFE correspond au modèle **D 3 1 2 1 1**. Pour commander les pièces de rechange, se reporter aux listes des pages 28 à 29. *Les chiffres du tableau ne correspondent pas aux numéros de repère des listes et vues éclatées des pièces.*

Pompe à membranes	Moteur pneumatique	Partie produit	–	Sièges	Billes	Membranes
D (pour toutes les pompes)	3 (Polypropylène)	1 (Acétal)	–	1 (non utilisé)	1 (PTFE)	1 (PTFE)
		2 (polypropylène)	–	2 (acétal)	2 (non utilisé)	2 (non utilisé)
		A (Acétal BSPT)	–	3 (316 inox)	3 (316 inox)	3 (non utilisé)
		B (Polypropylène BSPT)	–	4 (non utilisé)	4 (non utilisé)	4 (non utilisé)
			–	5 (non utilisé)	5 (Hytrel®)	5 (Hytrel®)
			–	6 (non utilisé)	6 (Santoprène®)	6 (Santoprène®)
			–	7 (non utilisé)	7 (Buna-N)	7 (Buna-N)
			–	8 (non utilisé)	8 (non utilisé)	8 (non utilisé)
			–	9 (polypropylène)	9 (non utilisé)	9 (non utilisé)

## Pompes Husky 307 en acétal et en polypropylène, série E suite

### Modèle 248167

Comme D31277, mais avec des fentes d'entrée et de sortie.

### Modèle 248168

Comme D31255, mais avec des fentes d'entrée et de sortie.

### Modèle 246169

Comme D32255, mais avec des fentes d'entrée et de sortie.

### Modèle 248170

Comme D32977, mais avec des fentes d'entrée et de sortie.

**P.H.A.** sas

14 Z.A. LES PIBOULES  
84300 LES TAILLADES  
FRANCE  
TEL. 04.90.78.19.99  
FAX 04.90.78.09.00  
E-Mail : contact@pha.fr

# Tableau de sélection des kits de réparation

## Pour les pompes Husky 307 en acétal et en polypropylène, série E

Les kits de réparation peuvent faire l'objet d'une commande séparée. Pour réparer la vanne d'air, commander la **référence no. 239952** (voir page 28). Les pièces contenues dans le kit de réparation de la vanne d'air sont repérées par un symbole dans la liste de pièces, par exemple (2†).

Pour réparer votre pompe, sélectionner les six caractères qui représentent votre pompe dans le tableau de sélection ci-dessous, de la gauche vers la droite. Le premier caractère est toujours **D**, le second caractère est toujours **0** (zéro), et le troisième est toujours **3**. Les trois caractères suivants déterminent les matériaux de construction. Les pièces contenues dans le kit sont repérées par un astérisque dans les listes de pièces, (201\*) par exemple. Supposons que votre pompe soit équipée de sièges en acétal, de billes en PTFE et de membranes en PTFE, vous devrez commander le kit de réparation **D 0 3 2 1 1**. Si vous ne devez réparer que certaines pièces (par exemple, les membranes), utiliser les chiffres 0 (zéro) pour les sièges et les billes, et commander le kit de réparation **D 0 3 0 0 1**. *Les données du tableau de sélection ne correspondent pas aux numéros de repère indiqués sur les vues éclatées et les listes de pièces des pages 28 à 29.*

Pompe à membranes	Zéro	Joint toriques	–	Sièges	Billes	Membranes
D (pour toutes les pompes)	0 (pour toutes les pompes)	3 (PTFE)	–	0 (zéro)	0 (zéro)	0 (zéro)
			–	1 (non utilisé)	1 (PTFE)	1 (PTFE)
			–	2 (acétal)	2 (non utilisé)	2 (non utilisé)
			–	3 (316 inox)	3 (316 inox)	3 (non utilisé)
			–	4 (non utilisé)	4 (non utilisé)	4 (non utilisé)
			–	5 (non utilisé)	5 (Hytrel®)	5 (Hytrel®)
			–	6 (non utilisé)	6 (Santoprène®)	6 (Santoprène®)
			–	7 (non utilisé)	7 (Buna-N)	7 (Buna-N)
			–	8 (non utilisé)	8 (non utilisé)	8 (non utilisé)
			–	9 (polypropylène)	9 (non utilisé)	9 (non utilisé)

**P.H.A.** sas

14 Z.A. LES PIBOULES  
84300 LES TAILLADES  
FRANCE  
TEL. 04.90.78.19.99  
FAX 04.90.78.09.00  
E-Mail : contact@pha.fr

# Pièces

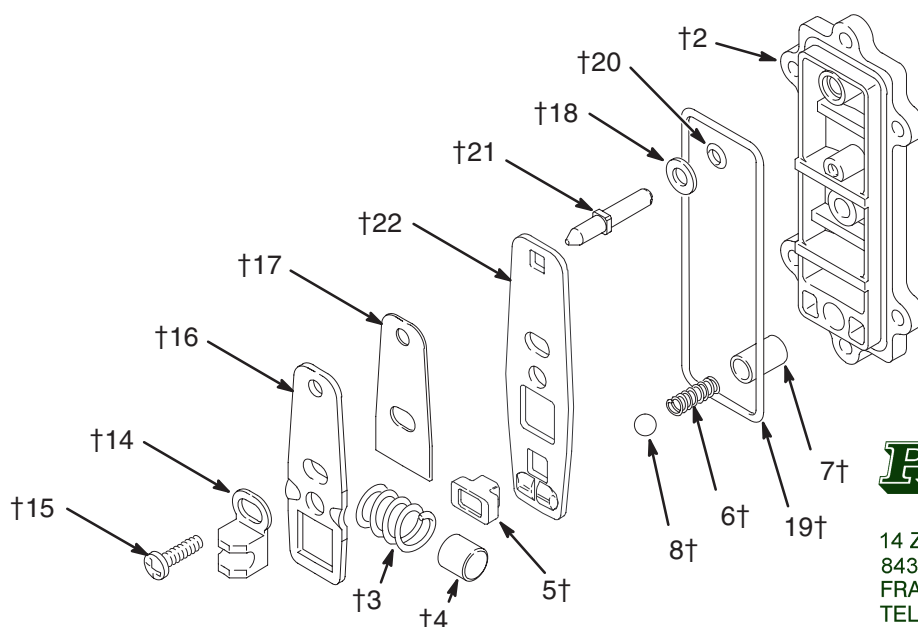
## Liste des pièces pour le moteur à air comprimé (tableau de sélection colonne no. 2)

Caract.	No. rep.	No. Réf.	Désignation	Qté
3	1	187705	CORPS DE POMPE, centre; polypropylène; voir page 29	1
	2†	187706	COUVERCLE, de vanne d'air; polypropylène	1
	3†	187722	RESSORT, de compression en inox	1
	4†	187853	BUTÉE, de liaison en acétal	1
	5†	192675	COUPELLE, de vanne en acétal	1
	6†	187728	RESSORT, de compression en inox	1
	7†	187730	CYLINDRE, du ressort en inox	1
	8†	111629	BILLE, du ressort en carbure	1
	9†	187726	PALIER, de liaison en acétal; voir page 29	1
	10	111631	VIS, taraudeuse; 1/4-20; long. 9,5 mm; voir page 29	2
	11	112933	SILENCIEUX; voir page 29	1
	12	187719	JOINT, de plaque, vanne; en Buna-N; voir page 29	1
	13	187720	PLAQUE, de vanne en inox; voir page 29	1
	14†	187718	ÉTRIER, en acétal	1
	15†	111630	VIS, taraudeuse; 10-14, long. 19 mm; voir ci-dessous et en page 29	7

Caract.	No. rep.	No. Réf.	Désignation	Qté
	16†	187724	PLAQUE, côté actionnement; en inox	1
	17†	188175	ENTRETOISE, plaque; en acétal	1
	18†	111750	RONDELLE, simple en inox	1
	19†	111624	JOINT TORIQUE; buna-N	1
	20†	111625	JOINT TORIQUE; buna-N	1
	21†	187727	TIGE, de réarmement en inox	1
	22†	192526	PLAQUE, côté ressort en inox	1
	23‡	191781	ARBRE, de membrane en inox; voir page 29	1
	26†	111920	GRAISSE, tous usages; 10,5 g; non représentée	1
	27	100179	ÉCROU, hex; 10-24; voir page 29	1
	28	102790	VIS, 10-24; long. 19 mm; voir page 29	1
	29	100718	RONDELLE D'ARRÊT, dent int.; no. 10; voir page 29	1
	30‡	113704	JOINT EN U; Viton®	2
	31‡	191779	PALIER; acétal	2

† Ces pièces sont comprises dans le kit de vanne d'air 239952 qui peut faire l'objet d'un achat séparé. Le kit comprend seulement une vis (15) représentée ci-dessous et un tube de graisse (26).

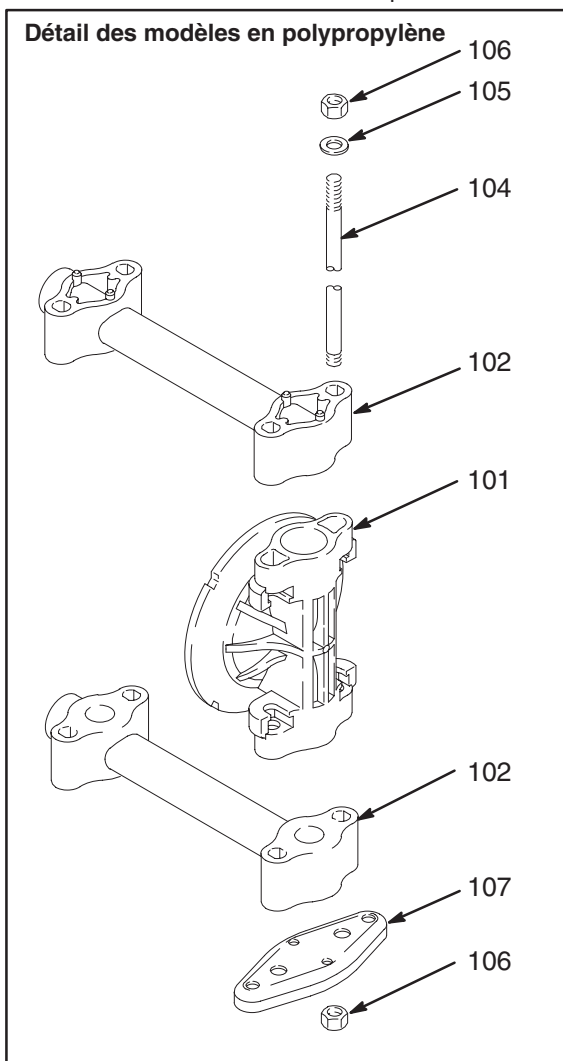
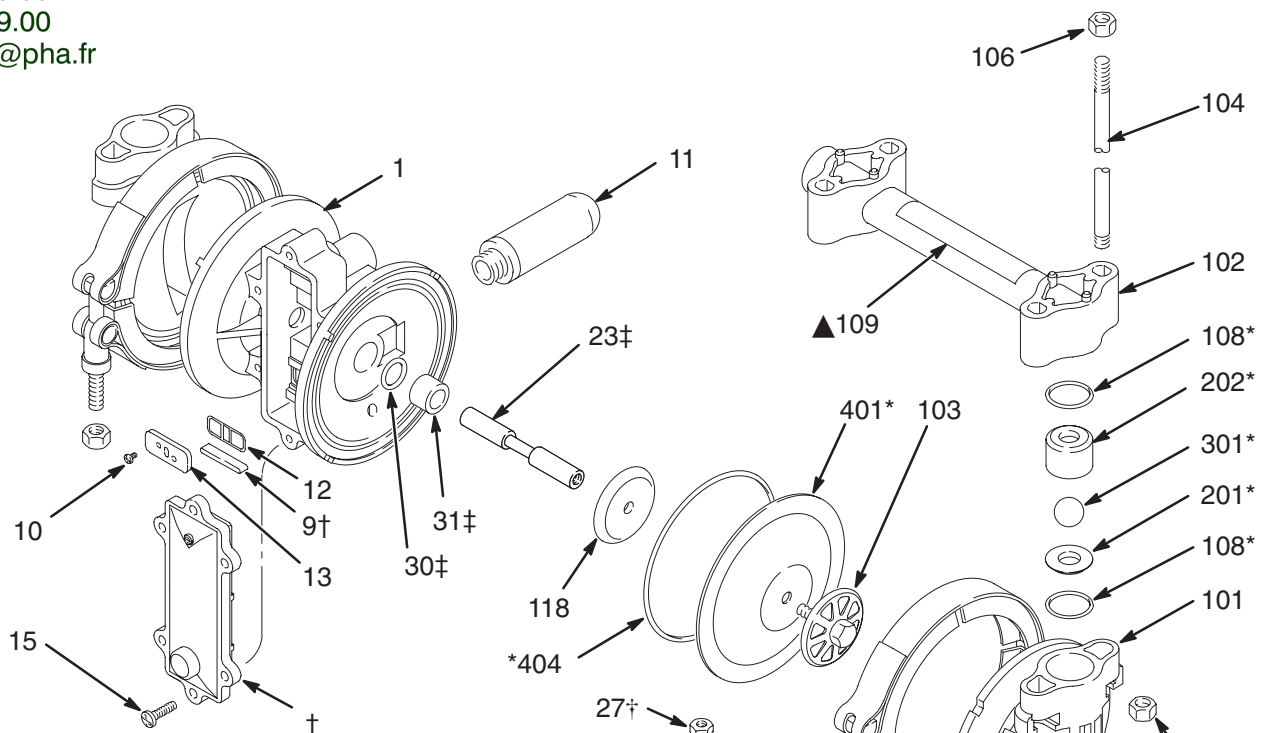
‡ Ces pièces sont comprises dans le kit arbre de membrane 239014 qui peut être acheté séparément.



**P.H.A.** sas

14 Z.A. LES PIBOULES  
84300 LES TAILLADES  
FRANCE  
TEL. 04.90.78.19.99  
FAX 04.90.78.09.00  
E-Mail : contact@pha.fr

## Pièces



\* Compris dans le kit de réparation de la pompe qui peut faire l'objet d'un achat séparé. Voir la page 27.

† Compris dans le kit de vanne d'air 239952 qui peut faire l'objet d'un achat séparé. Voir la liste des pièces à la page 28.

▲ Des étiquettes, plaques et panneaux de danger et de mise en garde sont mis à disposition gratuitement.

‡ Compris dans le kit arbre de membrane 239014 qui peut être acheté séparément.

‡ Non fourni avec les pompes en polypropylène.

01429E

# Pièces

## Liste de pièces section produit (Tableau de sélection, colonne 3)

Caract.	No. rep.	No. Réf.	Désignation	Qté
1	101	187701	COUVERCLE, produit; en acétal avec fibres conductrices en inox	2
	102	235337	COLLECTEUR; acétal avec fibres conductrices en inox	2
	103	187711	PLAQUE, côté hydraulique; Acétal	2
	104	188999	TIGE, de liaison; 5/16-18	4
	106	117233	ÉCROU; 5/16-18	8
	107	187721	PIED	2
	108	111603	JOINT TORIQUE; PTFE	8
	109 ▲	187732	ÉTIQUETTE, mise en garde	1
	111	187820	COLLIER	2
	113	112499	ÉCROU, collier; 1/4-28	2
	118	191741	PLAQUE, côté air; inox	2
	119	183901	ÉTIQUETTE, resserrer (non visible)	1
2	101	187702	CAPOT, produit; polypropylène	2
	102	235338	COLLECTEUR; polypropylène	2
	103	187712	PLAQUE, côté produit; polypropylène	2
	104	188999	TIGE, de liaison; 5/16-18	4
	106	117233	ÉCROU; 5/16-18	8
	107	187721	PIED	2
	108	111603	JOINT TORIQUE; PTFE	8
	109 ▲	187732	ÉTIQUETTE, mise en garde	1
	111	187820	COLLIER	2
	112	191079	BARRETTE, mise à la terre	1
	113	112499	ÉCROU, collier; 1/4-28	2
	118	191741	PLAQUE, côté air; inox	2
119	183901	ÉTIQUETTE, resserrer (non visible)	1	

Caract.	No. rep.	No. Réf.	Désignation	Qté
A	101	187701	COUVERCLE, produit; en acétal avec fibres conductrices en inox	2
	102	239146	COLLECTEUR; acétal avec fibres conductrices en inox, BSPT	2
	103	187711	PLAQUE, côté hydraulique; Acétal	2
	104	188999	TIGE, de liaison; 5/16-18	4
	106	117233	ÉCROU; 5/16-18	8
	107	187721	PIED	2
	108	111603	JOINT TORIQUE; PTFE	8
	109 ▲	187732	ÉTIQUETTE, mise en garde	1
	111	187820	COLLIER	2
	113	112499	ÉCROU, collier; 1/4-28	2
	118	191741	PLAQUE, côté air; inox	2
	119	183901	ÉTIQUETTE, resserrer (non visible)	1
B	101	187702	CAPOT, produit; polypropylène	2
	102	239147	COLLECTEUR; polypropylène; BSPT	2
	103	187712	PLAQUE, côté produit; polypropylène	2
	104	188999	TIGE, de liaison; 5/16-18	4
	106	117233	ÉCROU; 5/16-18	8
	107	187721	PIED	2
	108	111603	JOINT TORIQUE; PTFE	8
	109 ▲	187732	ÉTIQUETTE, mise en garde	1
	111	187820	COLLIER	2
	112	191079	BARRETTE, mise à la terre	1
	113	112499	ÉCROU, collier; 1/4-28	2
	119	183901	ÉTIQUETTE, resserrer (non visible)	1

**P.H.A.** sas

14 Z.A. LES PIBOULES  
84300 LES TAILLADES  
FRANCE  
TEL. 04.90.78.19.99  
FAX 04.90.78.09.00  
E-Mail : contact@pha.fr

# Pièces

## Liste des pièces du siège (Tableau de sélection, colonne no. 4)

Caract.	No. rep.	No. Réf.	Désignation	Qté
2	201*	187709	SIÈGE; acétal	4
	202*	187707	GUIDE; acétal	4
3	201*	190245	SIÈGE; acier inox 316	4
	202*	187707	GUIDE; acétal	4
9	201*	187710	SIÈGE; polypropylène	4
	202*	187708	GUIDE; polypropylène	4

## Liste des pièces de la bille (Tableau de sélection, colonne no. 5)

Caract.	No. rep.	No. Réf.	Désignation	Qté
1	301*	111626	BILLE; PTFE	4
3	301*	112926	BILLE; 316 acier inox	4
5	301*	111627	BILLE; Hytrel®	4
6	301*	113221	BILLE; Santoprène®	4
7	301*	112884	BILLE; Buna-N	4

## Liste des pièces pour membrane (Tableau de sélection, colonne no. 6)

Caract.	No. rep.	No. Réf.	Désignation	Qté
1	401*	187716	MEMBRANE; PTFE	2
	404*	166071	JOINT TORIQUE; buna-N	2
5	401*	187715	MEMBRANE; Hytrel®	2
	404*	166071	JOINT TORIQUE; buna-N	2
6	401*	190754	MEMBRANE; Santoprène®	2
	404*	166071	JOINT TORIQUE; buna-N	2
7	401*	190209	MEMBRANE; Buna-N	2
	404*	166071	JOINT TORIQUE; buna-N	2

**P.H.A.** sas

14 Z.A. LES PIBOULES  
84300 LES TAILLADES  
FRANCE  
TEL. 04.90.78.19.99  
FAX 04.90.78.09.00  
E-Mail : contact@pha.fr