

# DOMINATOR

## **Reservdelista Spare Parts List**



**Pump T10A**

Vid beställning av reservdelar, ange alltid pumpens hela typbeteckning, enl. nedan.  
When ordering spare parts, please mention type and serial number of the pump, as below.

Denna reservdelista har bifogats pump typ:  
This spare parts list has been attached to pump type: \_\_\_\_\_

# T10A

## Reservdelslista – Spare Parts List

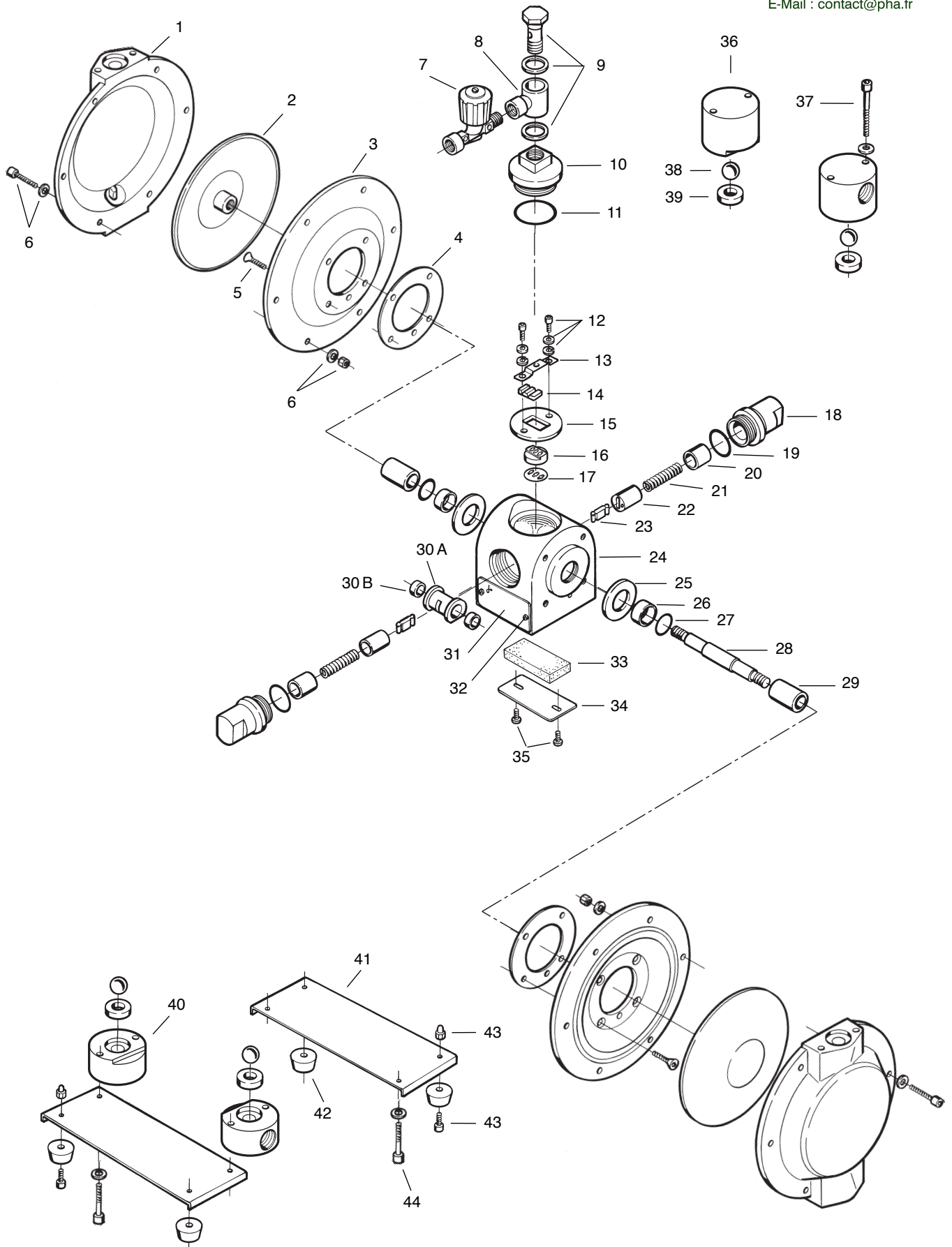
Pos.	Benämning Description	Artikelnr Part no	Antal Qty	Pos.	Benämning Description	Artikelnr Part no	Antal Qty	
1	Pumpkammare Pump Chamber	AL	10002	2	Lager Bearing	20020	2	
2	Membran Diaphragm	NBR	10014	2	O-Ring	NBR	20019	2
2	Membran Diaphragm	EPDM	10017	2	Axel Shaft	10131	1	
2	Membran Diaphragm	VITON	10015	2	Axelhylsa Shaft Bushing	10018	2	
2	Membran Diaphragm	PTFE/NBR	10016	2	30A Glidsko Inkl. Lager Slide Shoe Incl. Bearings	10141	1	
3	Luftkammare Air Chamber	AL	10003	2	30B Lager Bearing	10133	2	
4	Packning Gasket		10004	2	31 Dataskylt Data Sign	20023-A	1	
5	Skruv Screw		—	8	32 Skruv Screw	—	2	
6	Skruv, Bricka, Mutter Screw, Washer, Nut		—	12	33 Ljuddämparkudde Muffler Pad	20022	1	
7	Nålventil Needle Valve		20108	1	34 Täckplåt Cover Plate	10023	1	
8	Banjo		10140	1	35 Skruv Screw	—	2	
9	Hålskruv Inkl. Brickor Screw Incl. Washers		10139	1	36 Utlopp Outlet	AL	10188	2
10	Propp Plug		10098	1	37 Skruv + Bricka Screw + Washer	—	4	
11	O-Ring	NBR	20056	1	38 Ventilkula Valve Ball	EPDM	10065	4
12	Skruv + Brickor Screw + Washers		—	2	38 Ventilkula Valve Ball	NBR	10066	4
13	Fjäderbleck Retainer		20062	1	38 Ventilkula Valve Ball	VITON	10067	4
14	Slid Slide		20064	1	38 Ventilkula Valve Ball	PTFE	10068	4
15	Ventilhållare Valve Guide		20065	1	38 Ventilkula Valve Ball	STÅL STEEL	10130	4
16	Luftventilsäte Air Valve Seat		20052	1	38 Ventilkula Valve Ball	SS	10168	4
17	Packning Gasket		20053	1	39 Ventilsåte Valve Seat	EPDM	10162	4
18	Fjäderhuv Spring Cap		10097	2	39 Ventilsåte Valve Seat	NBR	10032	4
19	O-Ring	NBR	30005	2	39 Ventilsåte Valve Seat	VITON	10034	4
20	Lager Bearing		20057	2	39 Ventilsåte Valve Seat	PTFE	10033	4
21	Fjäder Spring		20058	2	40 Inlopp Inlet	AL	10187	2
22	Fjäderhylsa Spring Guide		20059	2	41 Fot Foot		10025	2
23	Medbringare Carrier		20060	2	42 Gummifot Rubber Foot		10100	4
24	Centerblock	AL	10096	1	43 Skruv + Kupolmutter Screw + Cap Nut	—	4	
25	Stötdämpargummi Adsorber	PU	10142	2	44 Skruv + Bricka Screw + Washer	—	4	

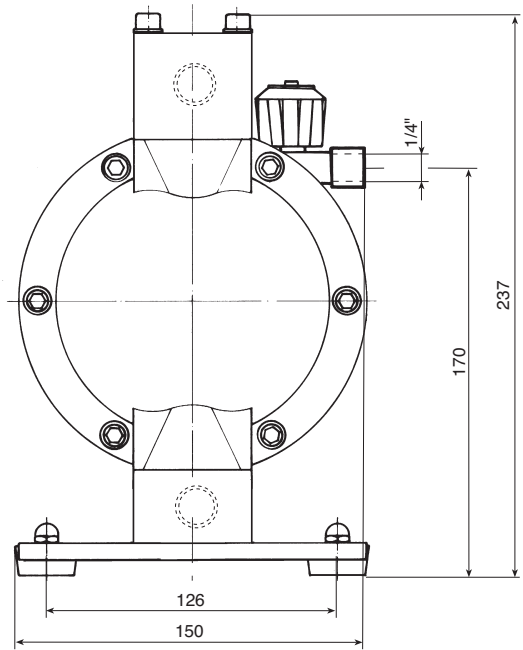
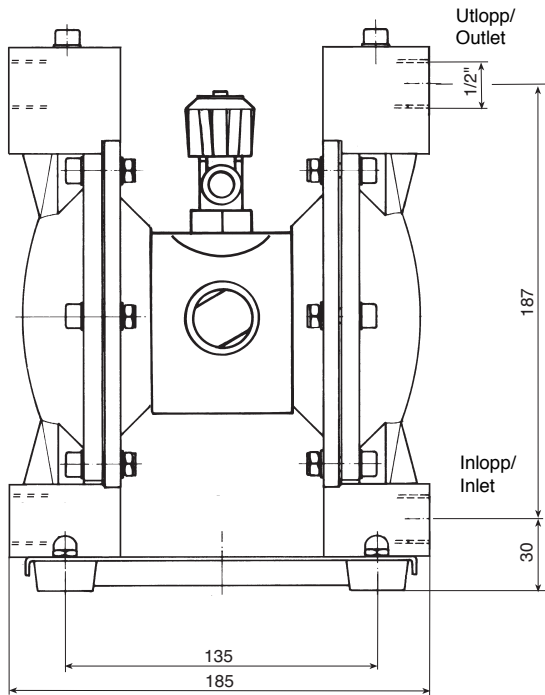
(Centerblock komplett har artikelnummer 10153)  
(Centerblock complete has part no 10153)

Denna lista gäller för pumpar med tillverkningsnr 963835 och framåt.  
This list is valid for pumps with serial no. 963835 and forward.

**P.H.A.** sas

14 Z.A. LES PIBOULES  
84300 LES TAILLADES  
FRANCE  
TEL. 04.90.78.19.99  
FAX 04.90.78.09.00  
E-Mail : contact@pha.fr





All measurements are within a tolerance of  $\pm 4$  mm

 **DOMINATOR PUMP AB**

Grossistgatan 3 Tel 036-18 11 60  
SE-553 02 JÖNKÖPING Telefax 036-18 11 69  
Sweden

**PUMP type T10A**

**P.H.A.** sas

14 Z.A. LES PIBOULES  
84300 LES TAILLADES  
FRANCE

TEL. 04.90.78.19.99

FAX 04.90.78.09.00

E-Mail : contact@pha.fr

 **DOMINATOR PUMP AB**

Grossistgatan 3, SE-553 02 JÖNKÖPING, Sweden  
Phone: +46 36 18 11 60 Telefax: +46 36 18 11 69  
E-mail: info@dominatorpump.com  
www.dominatorpump.com

