

# DOMINATOR

## *Reservdelista* *Spare Parts List*



**Pump**  
**P40S/P48S**

*Vid beställning av reservdelar, ange alltid pumpens hela typbeteckning, enl. nedan.*  
*When ordering spare parts, please mention type and serial number of the pump, as below.*

*Denna reservdelista har bifogats pump typ:*  
*This spare parts list has been attached to pump type: \_\_\_\_\_*

# P40S/P48S

## Reservdelslista – Spare Parts List

Pos.	Benämning Description	Artikelnr Part no	Antal Qty	Pos.	Benämning Description	Artikelnr Part no	Antal Qty	Pos.	Benämning Description	Artikelnr Part no	Antal Qty
1	Pumpkammare Pump chamber	SS 40101	2	16	Ventilgavel Valve cover (P40S)	40146	2	40	Kuts Pusher	50167	2
2	Täckkolv Piston cover	SS 40131	2	16	Ventilgavel Valve cover (P48S)	40147	2	40	Kuts – För PTFE membran Pusher – For PTFE diaphragm	50168	2
3	O-ring	NBR 40133	2	17	Skruv + bricka Screw + washer	SS —	12	41	Spännstift Pin	M3x12	2
3	O-ring	EPDM 40134	2	18	O-ring	NBR 50164-X	2	42	Pilotventilkolv Pilot valve piston	50174	1
3	O-ring	VITON 40135	2	19	Packning Gasket	50127	2	43	O-ring	NBR 50176	4
3	O-ring	TES 40149	2	20	Skruv + bricka Screw + washer	SS —	5	45	Ljuddämpare Muffler	40401	1
4	Hållarmutter Holding nut	40136	2	21	Ventilhus Valve housing (P40S)	50130	1	46	Bricka Washer	AL 20010	12
5	Ytterkolv Outer piston	SS 50108	2	21	Ventilhus Valve housing (P48S)	40119	1	47	Skruv Screw	SS —	12
5	Ytterkolv – För PTFE membran Outer piston – For PTFE diaphragm	50221	2	22	Packning Gasket	50126	2	48	O-ring	NBR 40110	4
6	Membran Diaphragm	NBR 50151	2	23	Ventilplatta Valve plate (P40S)	50129	1	48	O-ring	EPDM 40129	4
6	Membran Diaphragm	EPDM 40126	2	23	Ventilplatta Valve plate (P48S)	40118	1	48	O-ring	VITON 40111	4
6	Membran Diaphragm	PTFE+PU back-up 50153	2	24	Luftventilhylsa* Air valve bushing*	50165	1	48	O-ring	TES/PTFE 40148	4
7	Innerkolv Inner piston	50109	2	25	O-ring	NBR 50163	4	49	Inlopps rör Inlet pipe	SS BSP (P40S) 40116	1
7	Innerkolv – För PTFE membran Inner piston – For PTFE diaphragm	50222	2	26	Luftventilkolv med magnet* Air valve piston w. magnets*	40145	1	49	Inlopps rör Inlet pipe	SS SMS (P48S) 40105	1
8	Luftkammare Air chamber	(P40S) 50117	2	27	Tätning Seal	NBR 50120	2	49	Inlopps rör Inlet pipe	SS DIN (P48S) 40170	1
8	Luftkammare Air chamber	(P48S) 40102	2	28	Lager Bearing	50121	2	49	Inlopps rör Inlet pipe	SS T-C (P48S) 40172	1
9	Packning Gasket	50122	2	29	Centerblock (P40S)	50118	1	50	Fot Foot	(P40S) 50140	2
10 A	Skruv, brickor, mutter Screw, washer, nut	SS —	20	29	Centerblock (P48S)	40103	1	50	Fot Foot	(P48S) 40104	2
10 B	Skruv, brickor, mutter Screw, washer, nut	SS —	4	30 A	Data skylt Data Sign	20023-A	1	51	Kupolmutter Cap nut	SS —	4
11	Snabbult Quick bolt	SS (P48S) 40113	4	30 B	Skruv Screw	—	2	52	Skruv Screw	SS —	4
12	Skruv Screw	SS (P40S) —	4	31	Bricka Washer	AL 50111	2	53	Mellanfot, polerad Mid foot, polished	SS 40108	2
13	Klamband, polerat Clamp band, polished	SS 40112	4	32	Axel Shaft	50119	1	54	Fotskena, polerad Foot bar, polished	SS 40107	2
14	Utlopps rör Outlet pipe	SS BSP (P40S) 40117	1	33	O-ring	NBR 50173	2	55	Kupolmutter Cap nut	SS —	4
14	Utlopps rör Outlet pipe	SS SMS (P48S) 40106	1	34	Pilotventilhylsa Pilot valve bushing	50175	1	56	Skruv Screw	SS —	4
14	Utlopps rör Outlet pipe	SS DIN (P48S) 40171	1	35	O-ring	NBR 50169	4	57	Mutter Nut	SS —	4
14	Utlopps rör Outlet pipe	SS T-C (P48S) 40173	1	36	Stötstång Pusher rod	50171	2	58	Fot Shoe	40109	4
15	Ventilkula Valve ball	NBR 50154	4	37	Bricka Washer	AL 50172	2	59	Nålventil Needle valve	50198	1
15	Ventilkula Valve ball	EPDM PV20204	4	38	Bussning Bushing	50170	2	60	Luftanslutning Air connection (P40S)	50132	1
15	Ventilkula Valve ball	VITON PV20203	4	39	O-ring	NBR 50220	2	60	Luftanslutning Air connection (P48S)	40120	1
15	Ventilkula Valve ball	PTFE PV20205	4					61	Packning Gasket	50131	1

\* **OBS!** Pos. 24 och 26 måste alltid levereras/bytas samtidigt.

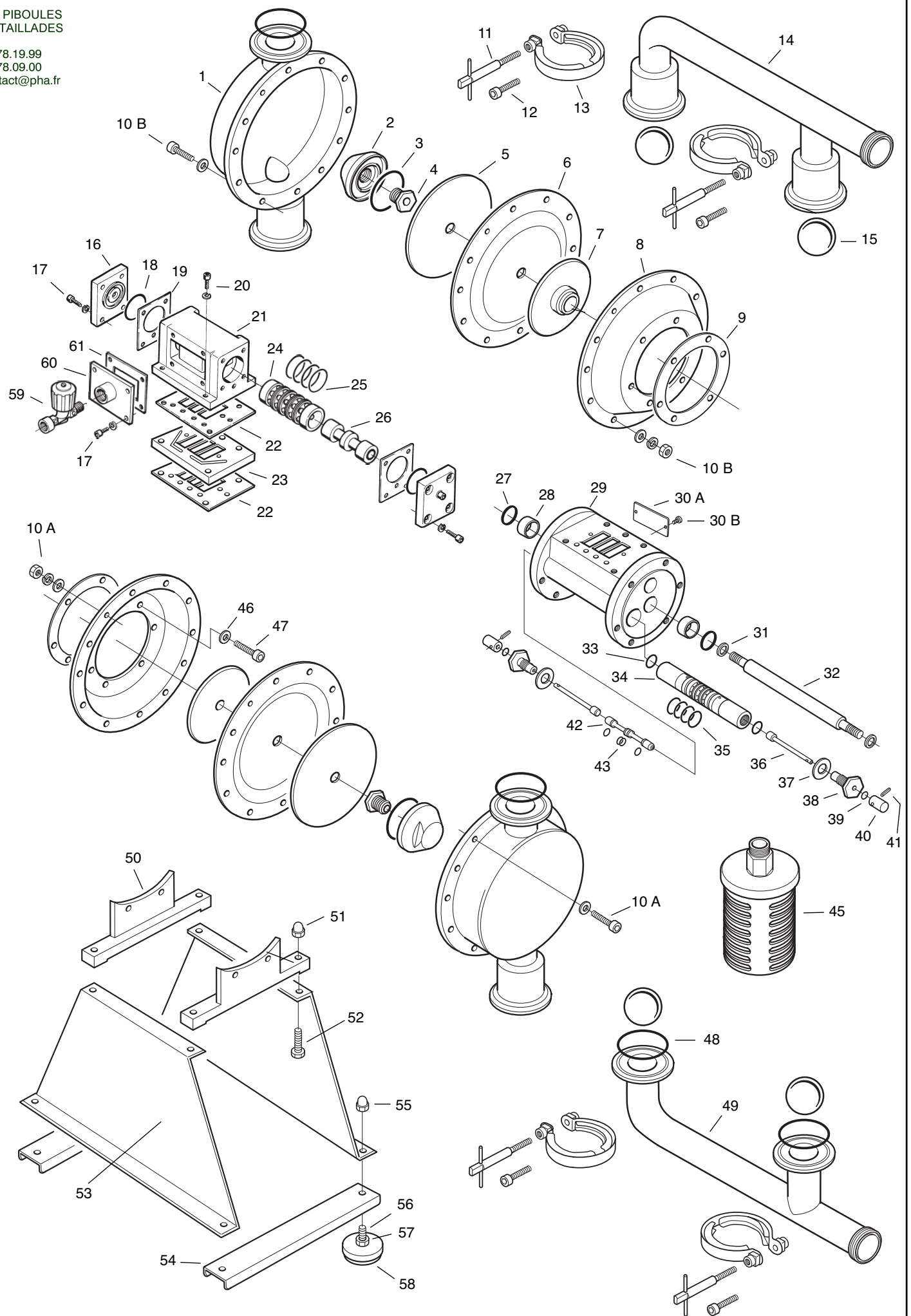
\* **NOTE!** Pos. 24 and 26 must always be delivered/changed at the same time.

**P.H.A.** sas

Se även sidan 4.  
See also page 4.

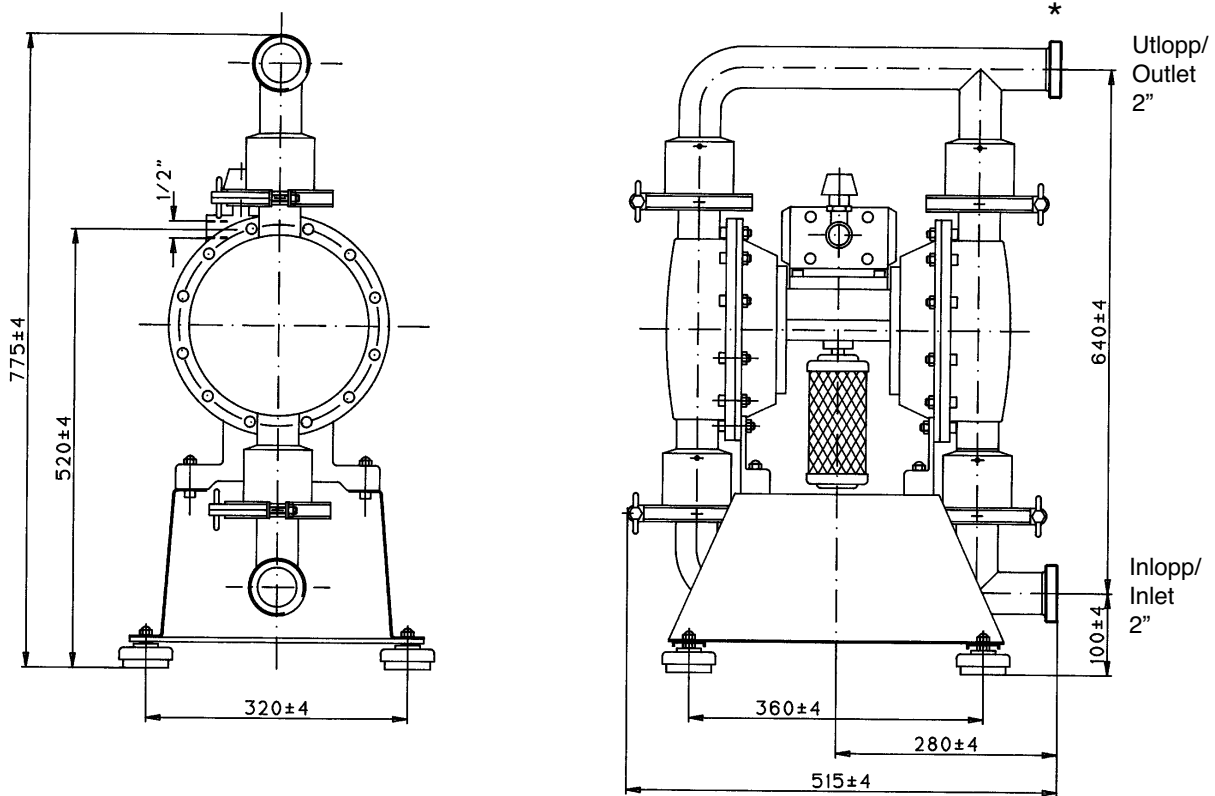
14 Z.A. LES PIBOULES  
84300 LES TAILLADES  
FRANCE  
TEL. 04.90.78.19.99  
FAX 04.90.78.09.00  
E-Mail : contact@pha.fr

14 Z.A. LES PIBOULES  
 84300 LES TAILLADES  
 FRANCE  
 TEL. 04.90.78.19.99  
 FAX 04.90.78.09.00  
 E-Mail : contact@pha.fr



P40S/P48S

# MÅTT / DIMENSIONS



Alla mått har en tolerans av  $\pm 4$  mm.  
All measurements are within a tolerance of  $\pm 4$  mm.

\* P48S pumpen är utrustad med mejerianslutning SMS, DIN eller Tri-clamps samt snabbultar på in- och utloppsror.  
The P48S pump is equipped with dairy connections according to SMS, DIN or Tri-clamps and quick bolts on inlet and outlet pipe.



**DOMINATOR  
PUMP AB**

Grossistgatan 3, SE-553 02 JÖNKÖPING, Sweden  
Phone +46 36 18 11 60 Telefax +46 36 18 11 69

**PUMP  
P40S/P48S**

Benämning Description	Artikelnr Part no	Bestående av pos. (se sidan 2) Consisting of pos. (see page 2)
Komplett huvudluftventil Complete main air valve	50260 (P40S) 40160 (P48S)	16, 17, 18, 19, 21, 24, 25, 26, 59, 60, 61
Komplett pilotventil Complete pilot valve	50261 (för gummimembran) (for rubber diaphragms) 50262 (för PTFE membran) (for PTFE diaphragms)	33, 34, 35, 36, 37, 38, 39, 40, 41, 42, 43
Packningssats för luftventil Gasket kit for air valve	40305	50120, 50122, 50126, 50127, 50131, 50163, 50164-X, 50169, 50173, 50176, 50220
Packningssatser för membranbyte Gasket kits for diaphragm change	40306 40308 40317	50111, 40110, 40133 (för NBR membran) (for NBR diaphragms) 50111, 40129, 40134 (för EPDM membran) (for EPDM diaphragms) 50111, 40148, 40149 (för PTFE membran) (for PTFE diaphragms)

**P.H.A.** sas

14 Z.A. LES PIBOULES  
84300 LES TAILLADES  
FRANCE  
TEL. 04.90.78.19.99  
FAX 04.90.78.09.00  
E-Mail : contact@pha.fr

 **DOMINATOR  
PUMP AB**

Grossistgatan 3, SE-553 02 JÖNKÖPING, Sweden  
Phone: +46 36 18 11 60 Telefax: +46 36 18 11 69  
E-mail: info@dominatorpump.com  
www.dominatorpump.com

