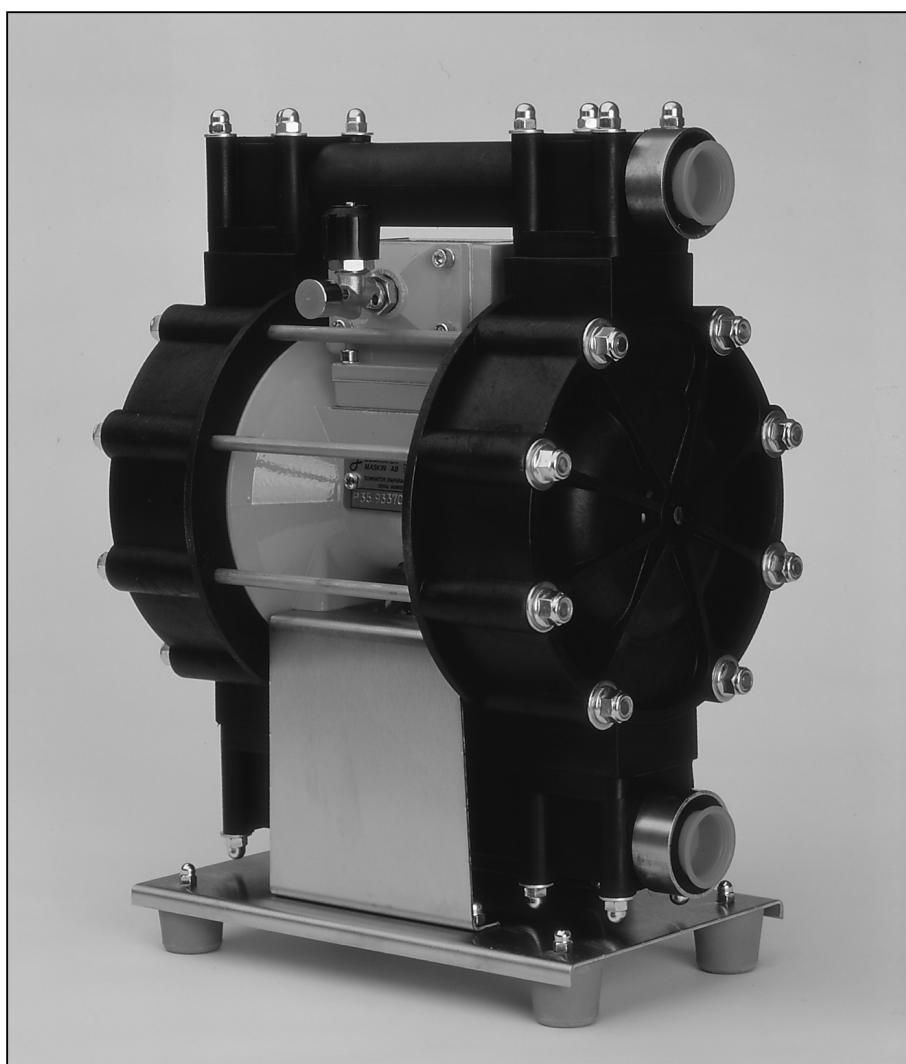


DOMINATOR

Reservdelista Spare Parts List



**Pump
P35P/P35D
P36P/P36D
T35P/T35D**

Vid beställning av reservdelar, ange alltid pumpens hela typbeteckning, enl. nedan.
When ordering spare parts, please mention type and serial number of the pump, as below.

Denna reservdelista har bifogats pump typ:
This spare parts list has been attached to pump type: _____

P35P/P35D, P36P/P36D, T35P/T35D

Reservdelslista – Spare Parts List

Pos.	Benämning Description	Artikelnr Part no	Antal Qty	Pos.	Benämning Description	Artikelnr Part no	Antal Qty	Pos.	Benämning Description	Artikelnr Part no	Antal Qty		
1	Pumpkammare Pump Chamber	PP	30069	2	15 A Ventilsåte, utlopp Valve Seat, outlet	PP	30075	2	41 Skruv Screw	—	2		
1	Pumpkammare Pump Chamber	PVDF	30070	2	15 A Ventilsåte, utlopp Valve Seat, outlet	PVDF	30078	2	42 Packning Gasket	20053	1		
2	Kupolmutter + Bricka Cap Nut + Washer	—	16	15 B Ventilsåte, inlopp Valve Seat, inlet	PP	30076	2	43 Luftventilsåte Air Valve Seat	20052	1			
3	Ytterkolv Outer Piston	PP	30071	2	15 B Ventilsåte, inlopp Valve Seat, inlet	PVDF	30096	2	44 Ventilhållare Valve Retainer	20065	1		
3	Ytterkolv Outer Piston	PVDF	30072	2	16 Vinkel Elbow	30103	1	45 Slid Slide	20064	1			
4	O-ring	NBR	20088	2	17 Ljuddämpare Muffler	30020	1	46 Fjäderbleck Retainer	20062	1			
4	O-ring	EPDM	20087	2	18 Skruv + Bricka Screw + Washer	—	8	47 Skruv + Brickor Screw + Washer	—	2			
4	O-ring	VITON	20107	2	19 Luftanslutning Air Connection	AL	30015	2	48 A Glidsko Inkl. Lager Slide Shoe Incl. Bearings	30132	1		
5	Låsmutter Locking Nut	20114	2	20 Anslutningspackning Gasket	30016	2	48 B Lager Bearing	10133	2				
6	Stödkolv Support Piston	20113	2	21 Skruv + Bricka Screw + Washer	—	4	49 Medbringare Carrier	20060	1				
7	Membran Diaphragm	NBR	20014	2	22 Luftventilhus Air Valve Housing	AL	30013	1	50 Fjäderhylsa Spring Guide	20059	1		
7	Membran Diaphragm	EPDM	30010	2	23 O-ring	NBR	30006	4	51 Fjäder Spring	20058	1		
7	Membran Diaphragm	VITON	20015	2	24 Nålventil Needle Valve	20108	1	52 Lager Bearing	20057	1			
7	Membran Diaphragm	PTFE/NBR	30004	2	25 Bussning Bushing	20167	1	53 O-ring	NBR	20056	1		
7	Membran Diaphragm	PTFE	20016	2	26 Luftventilpackning Air Valve Gasket	30002	1	54 Ventilhus Valve Cap	20055	1			
8	Innerkolv Inner Piston	STÅL STEEL	20012	2	27 Luftventilhylsa* Air Valve Bushing*	30007	1	55 Fatrör Drum Pipe	PP	30051	1		
9	Bricka Washer	AL	20010	2	28 Luftventilkolv* Air Valve Piston*	30124	1	55 Fatrör Drum Pipe	PVDF	30052	1		
10	Grenrör Manifold	PP	30079	2	29 Gavelpackning Gasket	30008	2	56 Fatmutter Drum Connection	20054	1			
10	Grenrör Manifold	PVDF	30080	2	30 O-ring	NBR	30005-X	2	57 Fot Foot	30099	2		
11	Skruv + Bricka Screw + Washer	—	16	31 Ventilgavel Valve Cover	AL	30125	2	58 Skruv + Bricka Screw + Washer	—	4			
12	O-ring	NBR	30086	6	32 Skruv + Bricka Screw + Washer	—	6	59 Fotplatta Foot Plate	SS	30025	1		
12	O-ring	EPDM	30085	6	33 Centerblock	AL	30001	1	60 Skruv + Kupolmutter Screw + Cap Nut	—	4		
12	O-ring	VITON	30084	6	34 Stötdämpargummi Adsorber	PU	10142	2	61 Skruv, Bricka, Kupolmutter Screw, Washer, Cap Nut	—	4		
13	Kulstopp Ball Stopper	PP	30073	2	35 Lager Bearing	20020	2	62 Gummifot Rubber Foot	20100	4			
13	Kulstopp Ball Stopper	PVDF	30074	2	36 O-ring	NBR	20019	2	— Grenrör Manifold	TWIN	PP	30179	4
14	Ventilkula Valve Ball	NBR	20066	4	37 A Axel Shaft	30130	1	— Grenrör Manifold	TWIN	PVDF	30180	4	
14	Ventilkula Valve Ball	EPDM	30014	4	37 B Axel – För PTFE Membran Shaft – For PTFE Diaphragm	30131	1						
14	Ventilkula Valve Ball	VITON	20067	4	38 A Axelhylsa Shaft Bushing	20018	2						
14	Ventilkula Valve Ball	PTFE	20068	4	38 B Axelhylsa – För PTFE Membran Shaft Bushing – For PTFE Diaphragm	30019	2						
14	Ventilkula Valve Ball	STÅL STEEL	30046	4	39 Pinnbult Pin Bolt	30087	8						
14	Ventilkula Valve Ball	SS	30047	4	40 Dataskylt Data Sign	20023	1						

* OBS! Pos. 27 och 28 måste alltid levereras/bytas samtidigt.

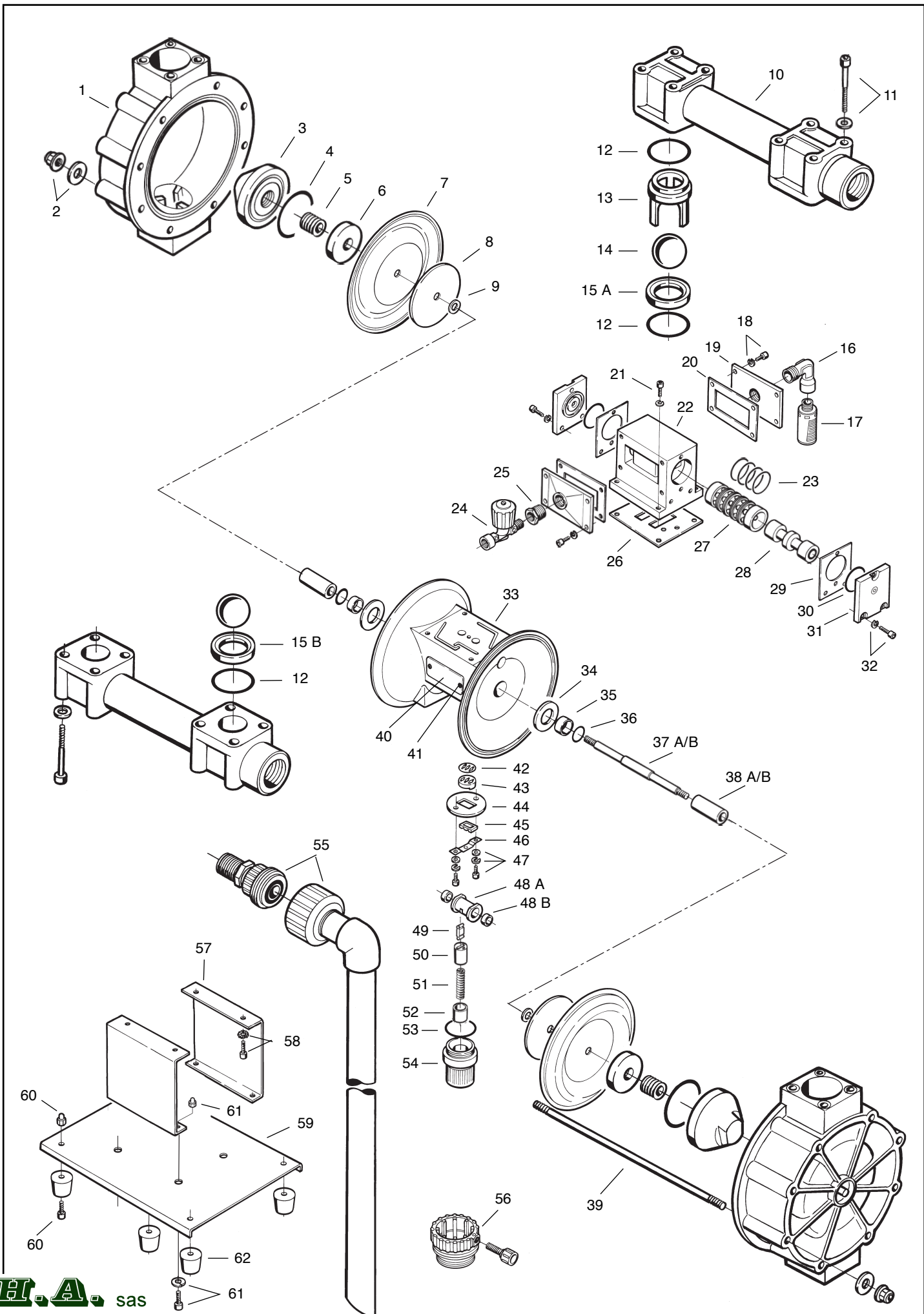
* NOTE! Pos. 27 and 28 must always be delivered/changed at the same time.

Denna lista gäller för pumpar med tillverkningsnr 953601 och framåt.
This list is valid for pumps with serial no. 953601 and forward.

Se även sidan 4.
See also page 4.

P.H.A. sas

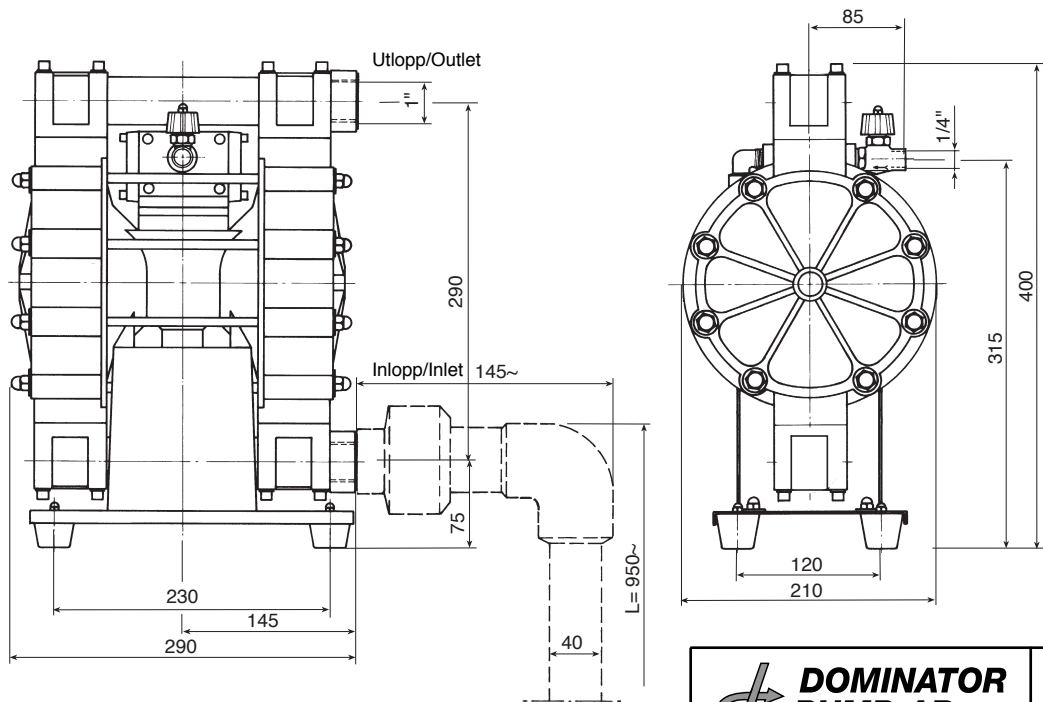
14 Z.A. LES PIBOULES
84300 LES TAILLADES
FRANCE
TEL. 04.90.78.19.99
FAX 04.90.78.09.00
E-Mail : contact@pha.fr



P35P/P35D
 P36P/P36D
 T35P/T35D

P.H.A. sas

14 Z.A. LES PIBOULES
 84300 LES TAILLADES
 FRANCE
 TEL. 04.90.78.19.99
 FAX 04.90.78.09.00
 E-Mail : contact@pha.fr



All measurements are within a tolerance of ± 4 mm



DOMINATOR PUMP AB

Grossistgatan 3, SE-553 02 JÖNKÖPING, Sweden
Phone +46 36 18 11 60 Telefax +46 36 18 11 69

**PUMP type
P35P/P35D
P36P/P36D
T35P/T35D**

Benämning Description	Artikelnr Part no	Bestående av pos. (se sidan 2) Consisting of pos. (see page 2)
Packningssats för luftventil Gasket kit for air valve	30210	20, 23, 26, 29, 30
Komplett luftventil Complete air valve	30160	16, 17, 18, 19, 20, 21, 22, 23, 24 25, 27, 28, 29, 30, 31, 32
Luftventil Air valve	30161	21, 22, 23, 27, 28, 29, 30, 31, 32

Centerblock komplett har artikelnr 30150 (för Gummi-membran)

Centerblock komplett har artikelnr 30151 (för PTFE-membran)

Centerblock complete has part no. 30150 (for Rubber diaphragms)

Centerblock complete has part no. 30151 (for PTFE diaphragms)

För pumpar med tillverkningsnr 953523 och tidigare, använd följande delar:
For pumps with serial no. 953523 and earlier, the following parts shall be used:

Stötdämpargummi Adsorber	30095	
Ventilplatta Valve plate	30003	(Ej med på bilden) (Not shown on the picture)
Packning, Undre Gasket, Lower	30045	(Ej med på bilden) (Not shown on the picture)
Packningssats för luftventil Gasket kit for air valve	30100	

P.H.A. sas

14 Z.A. LES PIBOULES
84300 LES TAILLADES
FRANCE

TEL. 04.90.78.19.99

FAX 04.90.78.09.00

E-Mail : contact@pha.fr



DOMINATOR PUMP AB

Grossistgatan 3, SE-553 02 JÖNKÖPING, Sweden
Phone: +46 36 18 11 60 Telefax: +46 36 18 11 69
E-mail: info@dominatorpump.com
www.dominatorpump.com

