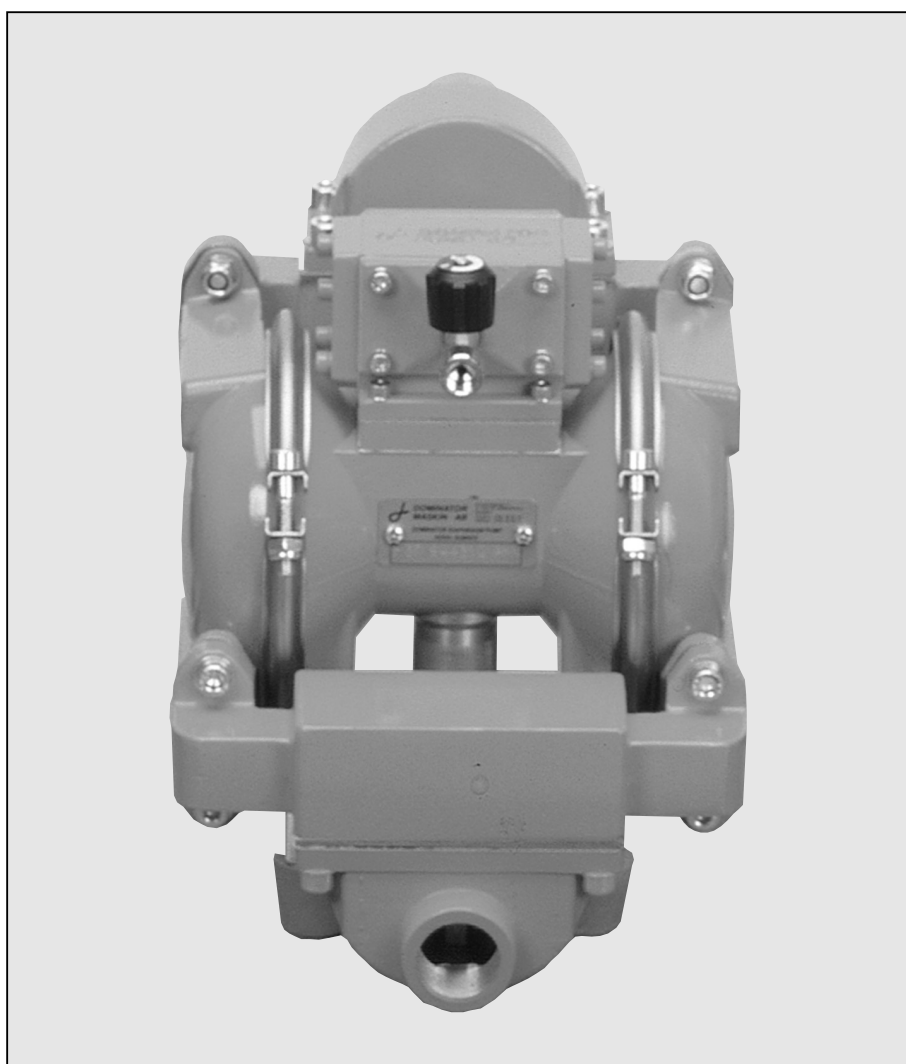


DOMINATOR

Reservdelslista Spare Parts List



**Pump
P30A/P30B
P31A/P31B
T30A/T30B**

Vid beställning av reservdelar, ange alltid pumpens hela typbeteckning, enl. nedan.
When ordering spare parts, please mention type and serial number of the pump, as below.

Denna reservdelslista har bifogats pump typ:
This spare parts list has been attached to pump type: _____

P30A/P30B, P31A/P31B, T30A/T30B

Reservdelslista – Spare Parts List

Pos.	Benämning Description	Artikelnr Part no	Antal Qty	Pos.	Benämning Description	Artikelnr Part no	Antal Qty	Pos.	Benämning Description	Artikelnr Part no	Antal Qty
1	Pumpkammare, Vänster Pump Chamber, Left	AL 20002	1	23	Luftventilhylsa* Air Valve Bushing*	30007	1	44	Packning Gasket	20053	1
1	Pumpkammare, Vänster Pump Chamber, Left	AL/PTFE 20004	1	24	Luftventilkolv* Air Valve Piston*	30124	1	45	Luftventilsäte Air Valve Seat	20052	1
2	Skruv, Brickor, Mutter Screw, Washers, Nut	—	8	25	Gavelpackning Gasket	30008	2	46	Ventilhållare Valve Retainer	20065	1
3	Skruv + Mutter Screw + Nut	—	4	26	O-ring	NBR 30005-X	2	47	Slid Slide	20064	1
4	Hållarband Clamp Band	20008	2	27	Ventilgavel Valve Cover	AL 30125	2	48	Fjäderbleck Retainer	20062	1
5	Utlopp Outlet	BSP AL 20034	1	28	Skruv + Bricka Screw + Washer	—	6	49	Skruv + Brickor Screw + Washer	—	2
5	Utlopp Outlet	BSP AL/PTFE 20036	1	29	Centerblock	AL 30001	1	50A	Glidsko Inkl. Lager Slide Shoe Incl. Bearings	30132	1
6	Skruv + Bricka Screw + Washer	—	8	30	Stötdämpargummi Adsorber	PU 10142	2	50B	Lager Bearing	10133	2
7	Ventilkula Valve Ball	NBR 20066	4	31	Lager Bearing	20020	2	51	Medbringare Carrier	20060	1
7	Ventilkula Valve Ball	EPDM 30014	4	32	O-ring	NBR 20019	2	52	Fjäderhylsa Spring Guide	20059	1
7	Ventilkula Valve Ball	VITON 20067	4	33 A	Axel Shaft	30130	1	53	Fjäder Spring	20058	1
7	Ventilkula Valve Ball	PTFE 20068	4	33 B	Axel – För PTFE Membran Shaft – For PTFE Diaphragm	30131	1	54	Lager Bearing	20057	1
7	Ventilkula Valve Ball	STÅL STEEL 30046	4	34 A	Axelhylsa Shaft Bushing	20018	2	55	O-ring	NBR 20056	1
7	Ventilkula Valve Ball	SS 30047	4	34 B	Axelhylsa – För PTFE Membran Shaft Bushing – For PTFE Diaphragm	30019	2	56	Ventilhuv Valve Cap	20055	1
8	Ventilpackning Valve Gasket	20031	4	35	Bricka Washer	AL 20010	2	57	Inlopp Inlet	BSP AL 20034	1
9	Ventilsäte Valve Seat	SS 20033	2	36	Innerkolv Inner Piston	STÅL STEEL 20012	2	57	Inlopp Inlet	BSP AL/PTFE 20036	1
10	Grenrör Manifold	AL 20028	2	37	Membran Diaphragm	NBR 20014	2	58	Fot Foot	20025	2
10	Grenrör Manifold	AL/PTFE 20030	2	37	Membran Diaphragm	EPDM 30010	2	59A	Skruv, Bricka, Mutter Screw, Washer, Nut	—	4
11	Grenrörspackning Manifold Gasket	20027	4	37	Membran Diaphragm	VITON 20015	2	59B	Skruv, Bricka, Mutter – För Fat Screw, Washer, Nut – For Drum	—	4
12	Vinkel Elbow	30103	1	37	Membran Diaphragm	PTFE/NBR 30004	2	60	Skruv + Bricka Screw + Washer	—	4
13	Ljuddämpare Muffler	30020	1	37	Membran Diaphragm	PTFE 20016	2	61	Gummifot Rubber Foot	20100	4
14	Skruv + Bricka Screw + Washer	—	8	38	Ytterkolv Outer Piston	STÅL STEEL 20012	2	62	Fotdistans – För Fat Foot Spacer – For Drum	50203	4
15	Luftanslutning Air Connection	AL 30015	2	38	Ytterkolv Outer Piston	SS 20013	2	63	Fatinlopp Drum Inlet	AL 20049	1
16	Anslutningspackning Gasket	30016	2	38	Ytterkolv Outer Piston	STÅL/PTFE STEEL/PTFE 20101	2	63	Fatinlopp Drum Inlet	AL/PTFE 20051	1
17	Skruv + Bricka Screw + Washer	—	4	39	Bricka Washer	AL 20010	2	64	Fatrör Drum Pipe	STÅL STEEL 20044	1
18	Luftventilhus Air Valve Housing	AL 30013	1	40	Kupolmutter Cap Nut	SS M8 SMHM 2	2	65	Fatmutter Drum Connection	20054	1
19	O-ring	NBR 30006	4	41	Pumpkammare, Höger Pump Chamber, Right	AL 20005	1	—	Utlopp Outlet	TWIN AL 20041	1
20	Nålventil Needle Valve	20108	1	41	Pumpkammare, Höger Pump Chamber, Right	AL/PTFE 20007	1	—	Inlopp Inlet	TWIN AL 20041	1
21	Bussning Bushing	20167	1	42	Dataskylt Data Sign	20023-A	1				
22	Luftventilpackning Air Valve Gasket	30002	1	43	Skruv Screw	—	2				

* OBS! Pos. 23 och 24 måste alltid levereras/bytas samtidigt.

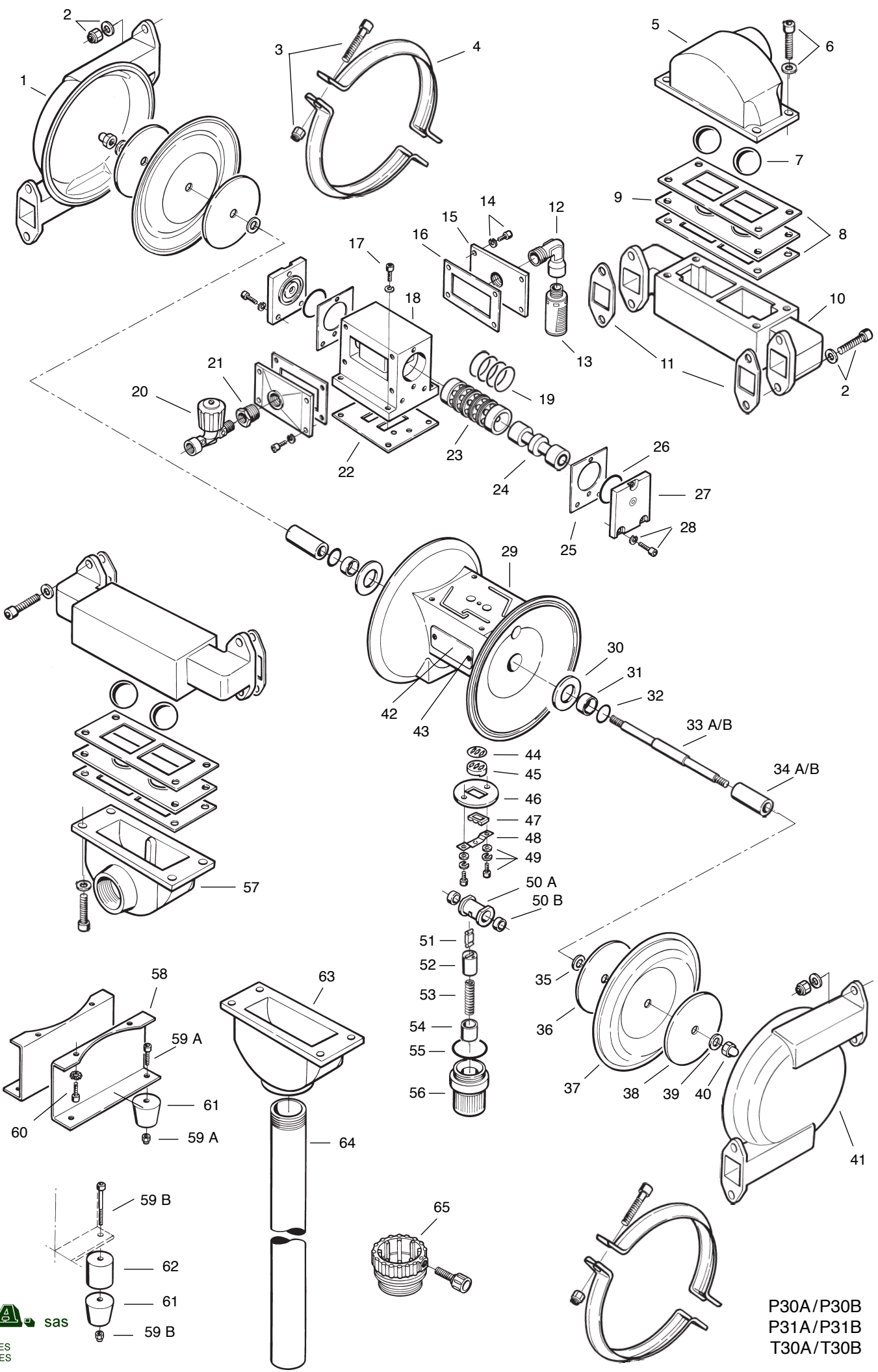
* NOTE! Pos. 23 and 24 must always be delivered/changed at the same time.

Denna lista gäller för pumpar med tillverkningsnr 953601 och framåt.
This list is valid for pumps with serial no. 953601 and forward.

Se även sidan 4.
See also page 4.

P.H.A. sas

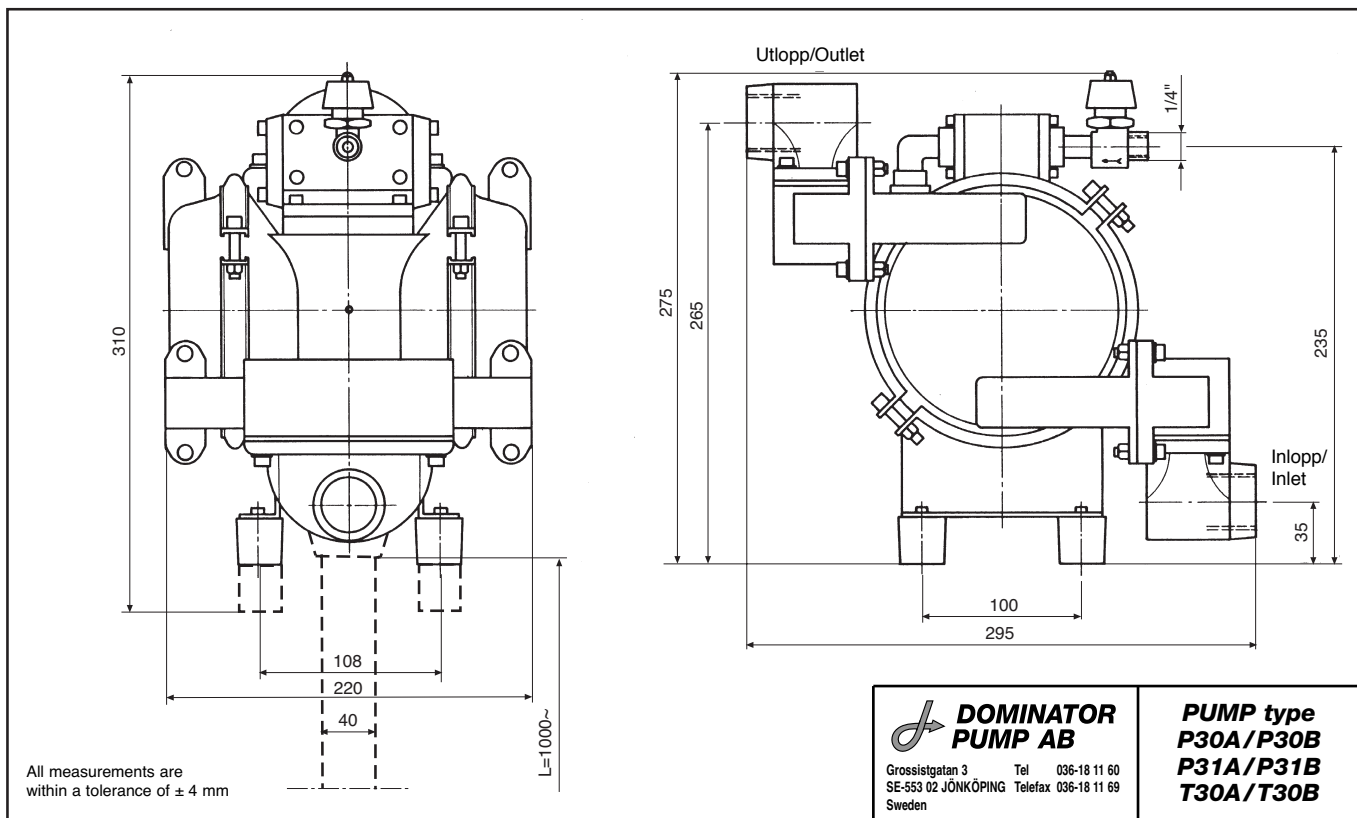
14 Z.A. LES PIBOULES
84300 LES TAILLADES
FRANCE
TEL. 04.90.78.19.99
FAX 04.90.78.09.00
E-Mail : contact@pha.fr



P30A/P30B
P31A/P31B
T30A/T30B

P.H.A. sas

14 Z.A. LES PIBOULES
84300 LES TAILLADES
FRANCE
TEL. 04.90.78.19.99
FAX 04.90.78.09.00
E-Mail : contact@pha.fr



Benämning Description	Artikelnr Part no	Bestående av pos. (se sidan 2) Consisting of pos. (see page 2)
Packningssats för luftventil Gasket kit for air valve	30210	16, 19, 22, 25, 26
Packningssats för membranbyte Gasket kit for diaphragm change	30214	08, 11, 30, 35, 39, 55
Komplett luftventil Complete air valve	30160	12, 13, 14, 15, 16, 17, 18, 19, 20 21, 23, 24, 25, 26, 27, 28
Luftventil Air valve	30161	17, 18, 19, 23, 24, 25, 26, 27, 28

Centerblock komplett har artikelnr 30150 (för Gummi-membran)
Centerblock komplett har artikelnr 30151 (för PTFE-membran)
Centerblock complete has part no. 30150 (for Rubber diaphragms)
Centerblock complete has part no. 30151 (for PTFE-diaphragms)

För pumpar med tillverkningsnr 953523 och tidigare, använd följande delar:
For pumps with serial no. 953523 and earlier, the following parts shall be used:

Stötdämpargummi Adsorber	30095	
Ventilplatta Valve plate	30003	(Ej med på bilden) (Not shown on the picture)
Packning, Undre Gasket, Lower	30045	(Ej med på bilden) (Not shown on the picture)
Packningssats för luftventil Gasket kit for air valve	30100	
Packningssats för membranbyte Gasket kit for diaphragm change	30200	

P.H.A. sas

14 Z.A. LES PIBOULES
84300 LES TAILLADES
FRANCE
TEL. 04.90.78.19.99
FAX 04.90.78.09.00
E-Mail : contact@pha.fr

**DOMINATOR
PUMP AB**

Grossistgatan 3, SE-553 02 JÖNKÖPING, Sweden
Phone: +46 36 18 11 60 Telefax: +46 36 18 11 69
E-mail: info@dominatorpump.com
www.dominatorpump.com

