

DOMINATOR

Reservdelista Spare Parts List



**Pump
P10S/P11S/P18S**

Vid beställning av reservdelar, ange alltid pumpens hela typbeteckning, enl. nedan.
When ordering spare parts, please mention type and serial number of the pump, as below.

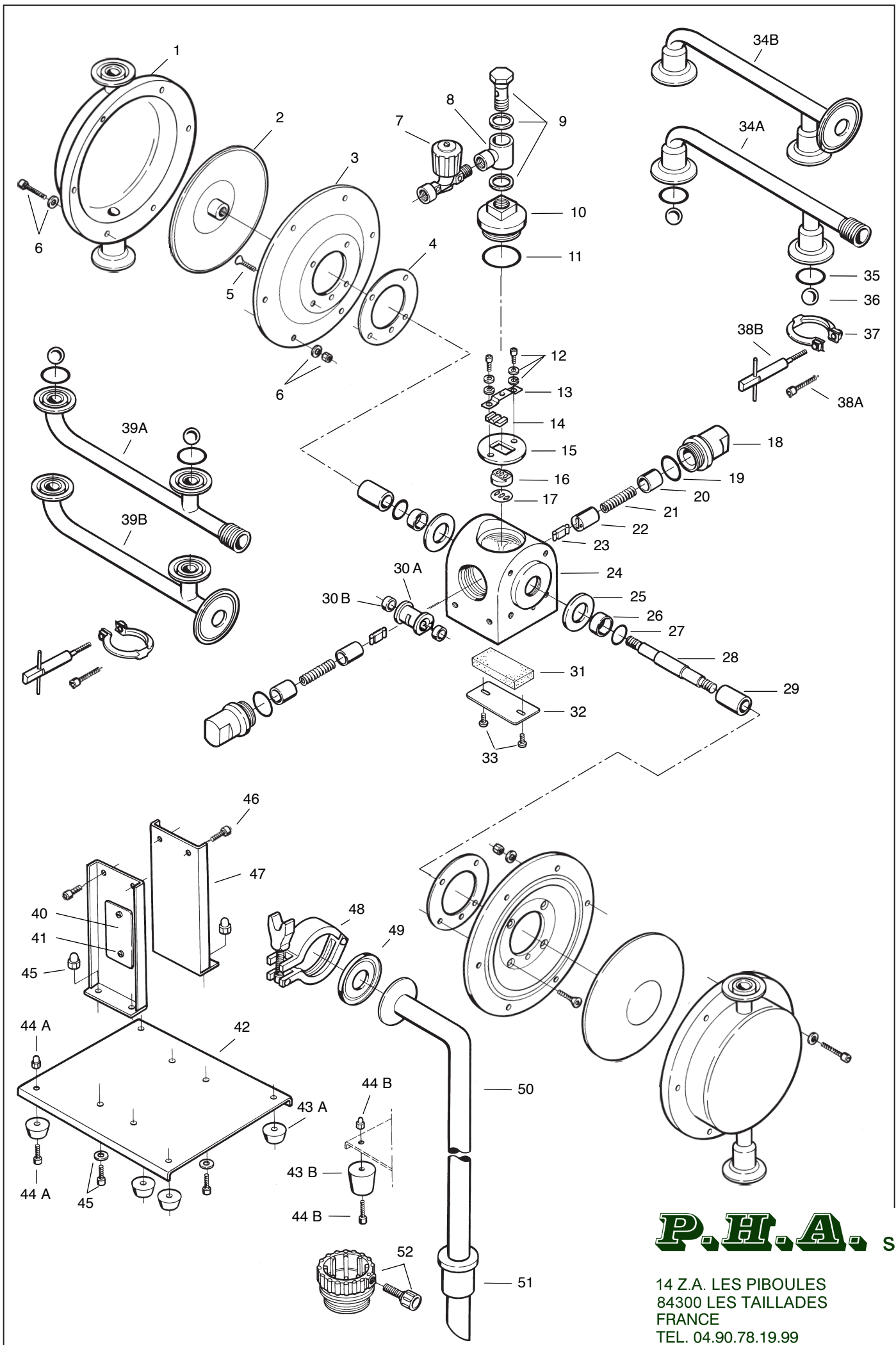
Denna reservdelista har bifogats pump typ:
This spare parts list has been attached to pump type:: _____

P10S/P11S/P18S – Reservdelslista – Spare Parts List

Pos.	Benämning Description	Artikelnr Part no	Antal Qty	Pos.	Benämning Description	Artikelnr Part no	Antal Qty
1	Pumpkammare Pump Chamber	SS 10136	2	32	Täckplåt Cover Plate	20023	1
2	Membran Diaphragm	NBR 10014	2	33	Skruv Screw	—	2
2	Membran Diaphragm	VITON 10015	2	34A	Utloppsör Outlet Pipe	SS, BSP 10039	1
2	Membran Diaphragm	PTFE/NBR 10016	2	34B	Utloppsör Outlet Pipe	SS, TC 10037	1
2	Membran Diaphragm	EPDM 10017	2	34B	Utloppsör Outlet Pipe	SS, TC, MINI 10042	1
3	Luftkammare Air Chamber	AL 10003	2	35	O-Ring	EPDM 10161	4
3	Luftkammare Air Chamber	(P18S) 10134	2	35	O-Ring	NBR 10163	4
4	Packning Gasket	10004	2	35	O-Ring	VITON 10105	4
5	Skruv Screw	—	8	35	O-Ring	PTFE, TES 10115	4
6	Skriv, Bricka, Mutter Screw, Washer, Nut	—	12	36	Ventilkula Valve Ball	EPDM 10065	4
7	Nålventil Needle Valve	20108	1	36	Ventilkula Valve Ball	NBR 10066	4
8	Banjo	10140	1	36	Ventilkula Valve Ball	VITON 10067	4
9	Hålskriv Inkl. Brickor Screw Incl. Washer	10139	1	36	Ventilkula Valve Ball	PTFE 10068	4
10	Propp Plug	10098	1	36	Ventilkula Valve Ball	STÅL 10130	4
10	Propp Plug	(P18S) 10138	1	36	Ventilkula Valve Ball	SS 10168	4
11	O-Ring	NBR 20056	1	37	Klamband Clamp Band	SS 10040	4
12	Skriv + Brickor Screw + Washers	—	2	38A	Skriv Screw	SS —	4
13	Fjäderbleck Retainer	20062	1	38B	Snabbult Quick Connection	SS 30034	4
14	Slid Slide	20064	1	39A	Inloppsör Inlet Pipe	SS, BSP 10038	1
15	Ventilhållare Valve Guide	20065	1	39B	Inloppsör Inlet Pipe	SS, TC 10036	1
16	Luftventilsäte Air Valve Seat	20052	1	39B	Inloppsör Inlet Pipe	SS, TC, MINI 10041	1
17	Packning Gasket	20053	1	40	Dataskylt Data Sign	20023-A	1
18	Fjäderhuv Spring Cap	10097	2	41	Skriv Screw	—	2
18	Fjäderhuv Spring Cap	(P18S) 10137	2	42	Fotplatta Foot Plate	SS 10103	1
19	O-Ring	NBR 30005	2	43A	Gummifot Rubber Foot	10100	4
20	Lager Bearing	20057	2	44A	Skriv + Kupolmutter Screw + Cap Nut	—	4
21	Fjäder Spring	20058	2	43B	Gummifot – För Fat Rubber Foot – For Drum	20100	4
22	Fjäderhylsa Spring Guide	20059	2	44B	Skriv + Kupolmutter – För Fat Screw + Cap Nut – For Drum	—	4
23	Medbringare Carrier	20060	2	45	Skriv, Bricka, Kupolmutter Screw, Washer, Cap Nut	—	4
24	Centerblock	AL 10096	1	46	Skriv Screw	—	4
24	Centerblock	(P18S) 10143	1	47	Fot Foot	SS 10104	2
25	Stötdämpargummi Adsorber	PU 10142	2	48	Klamma Clamp	SS 10107	1
26	Lager Bearing	20020	2	49	Packning Gasket	VITON 10109	1
27	O-Ring	NBR 20019	2	49	Packning Gasket	PTFE 10111	1
28	Axel Shaft	10131	1	49	Packning Gasket	EPDM 10110	1
29	Axelhylsa Shaft Bushing	10018	2	50	Fatrör Drum Pipe	SS 10108	1
30A	Glidsko Inkl. Lager Slide Shoe Incl. Bearings	10141	1	51	Fat-adapter Drum Adapter	10054	1
30B	Lager Bearing	10133	2	52	Fatmutter Drum Connection	20054	1
31	Ljuddämparkudde Muffler Pad	20022	1				

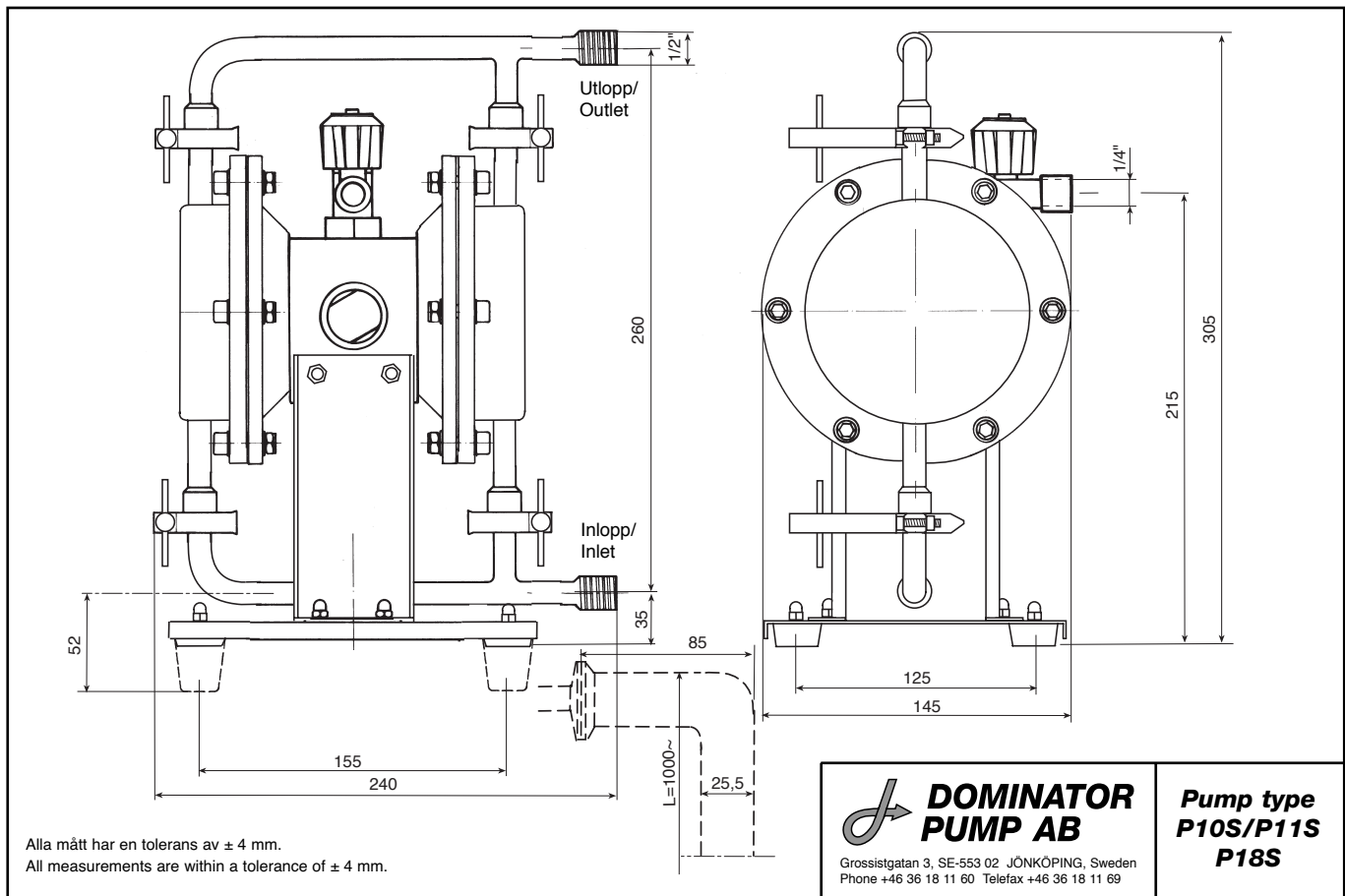
(Centerblock komplett har artikelnummer10153) (10154 för P18S).

(Centerblock complete has part no 10153) (10154 for P18S).



P.H.A. sas

14 Z.A. LES PIBOULES
 84300 LES TAILLADES
 FRANCE
 TEL. 04.90.78.19.99
 FAX 04.90.78.09.00
 E-Mail : contact@pha.fr



Grossistgatan 3, SE-553 02 JÖNKÖPING, Sweden
Phone: +46 36 18 11 60 Telefax: +46 36 18 11 69
E-mail: info@dominatorpump.com
www.dominatorpump.com

