

**POMPES PERISTALTIQUES BOYSER  
BOYSER SCLAUCHUMPEN**

**PRINCIPE DE FONCTIONNEMENT**

Le principe de fonctionnement de la pompe péristaltique est attractif de part sa simplicité et ses avantages. Un tube de dimensions précises, fabriqué à partir de différents types d'élastomères ou thermoplastiques, est logé dans le corps de la pompe. Après avoir été comprimé par l'action du patin ou rouleau fixé sur le rotor, le tube recouvre sa forme initiale et crée un phénomène de vide qui permettra l'aspiration du liquide.

Le liquide se trouve alors dans l'espace entre les deux rouleaux et est délicatement poussé vers le côté opposé à l'aspiration.

C'est pourquoi cette pompe volumétrique a de nombreux avantages.

**PRINCIPAUX CARACTÉRISTIQUES:**

- Auto amorçante jusqu'à 9 m
- Fonctionne à sec sans dommage
- Pas de garniture d'étanchéité
- Rotation réversible
- Résistante à l'abrasion
- Applications de dosage + - 1%
- Maintenance facile et économique
- Résistante à la corrosion
- Silencieuse
- Nettoyage facile

**EXEMPLES D'APPLICATIONS:**

- Boues, lait de chaux, mortier, alimentation de filtre presse, carbonates, ....
- Peintures, colles, encres, latex, pigments, huiles, détergents, acides, peroxydes,...
- Produits laitiers, vin, sauces, confitures, mayonnaise, morceaux de viande, jus de fruits,...

**FUNKTIONSPRINZIP**

Das Funktionsprinzip einer Schlauchpumpe besteht durch den einfachen Aufbau und die Vorteile welche sich daraus ergeben.

Ein Schlauch mit exakten Dimensionen, aus unterschiedlichen Elastomeren oder Thermoplastik hergestellt, befindet sich im Pumpengehäuse.

Wenn dieser Schlauch durch den rotierenden Rotor und die Schuhe oder die Rollen komprimiert wird, stellt sich anschließend die ursprüngliche Form des Schlauchs wieder her und es entsteht ein Vakuum, welches die Flüssigkeit ansaugt.

Die Flüssigkeit gelangt in den Raum zwischen den Rollen und wird schonend zum Druckstutzen weitertransportiert.

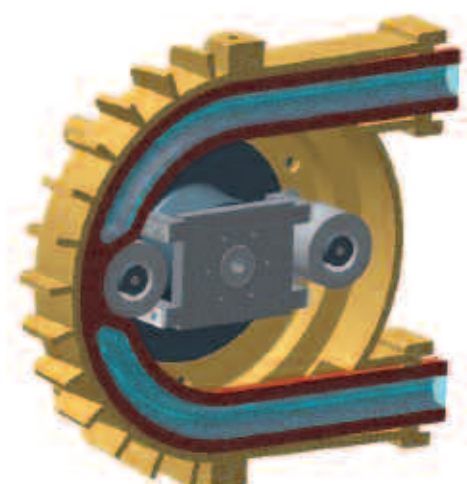
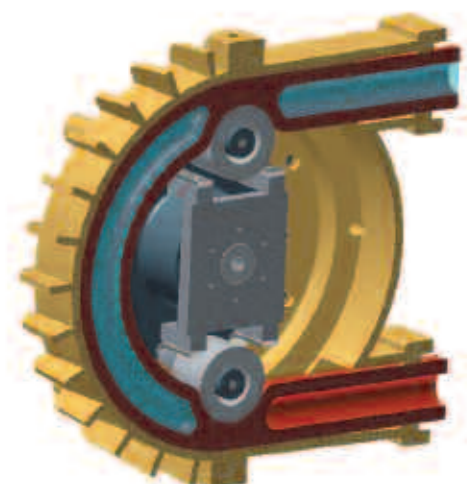
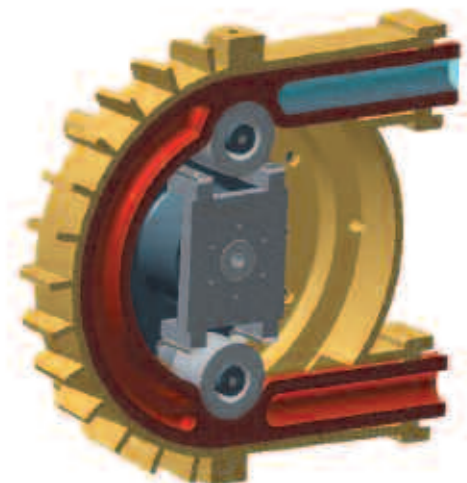
Bei der Pumpe handelt es sich um eine Verdrängerpumpe mit außerordentlichen Eigenschaften.

**HAUPTMERKMALE:**

- Bis zu 9 m selbstansaugend
- Trockenlauf ohne Beschädigung
- Dichtungslos
- Fördert in beiden Drehrichtungen
- Fördert abrasive Medien
- Dosiergenauigkeit +/- 1%
- Leichte und wirtschaftliche Instandhaltung
- Kein Angriff durch Korrosion
- Leise
- Leicht zu reinigen

**ANWENDUNGSBEISPIELE:**

- Schlamm, Gips - Slurry, Förderung für Filterpressen, Kleie - Slurry, Karbonat, Slurries, Kaffin, etc...
- Farben, Leime, Tinten, Latex, Pigmente, Öle, Lösungsmittel, Säuren, Lauge, Peroxyd, etc...
- Milchprodukte, Wein, Saucen, Marmelade, Flüssig - Ei, Mayonnaise, Fleischprodukte, Fruchtsäfte, etc...



**SERIES AMP SERIE**



**MOTORISATION • ANTRIEBE**

- Moto réducteur *Getriebemotor*
- Moto réducteur avec variateur mécanique de vitesse *Regelgetriebe*
- Moto réducteur avec variateur de fréquence intégré *Getriebemotor mit Frequenzumformer*
- Moto réducteur pneumatique *Pneumatischer Antrieb*

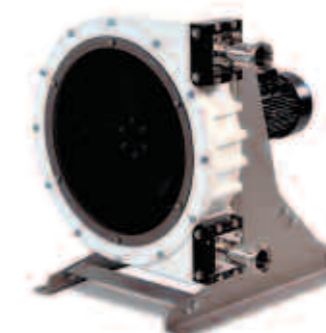
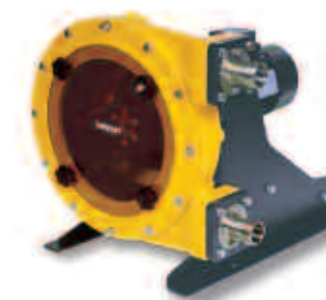
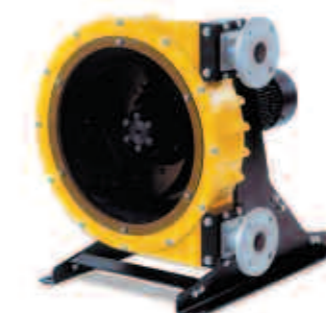
**ACCESSOIRES • ZUBEHÖR**

- Détecteur de rupture de tube *Schlauchbruch - Detektor*
- Amortisseur de pulsations *Pulsationsdämpfer*
- Connections TRICLAMP, DIN 11851, SMS, NPT, PP, PVDF *Anschlüsse: Tri-Clamp, DIN 11851, SMS, NPT (SS, PP, PVDF)*
- Equipement pour transfert quantifié *Elektronische Dosiereinrichtung*

**MODÈLES • MODELLE**

	AMP-10	AMP-13	AMP-16/B	AMP-19/B	AMP-22
Capacité Leistung	0,023 l/rev	0,038 l/rev	0,095 l/rev	0,123 l/rev	0,246 l/rev
Connections Anschlusse	3/8"	3/8"	3/4"	1"	1"
Pression maximum Maximaler Druck	8 bar	8 bar	8 bar	2 bar	8 bar
Système de pression du tube Schlauch Drucksystem	Rouleaux Rollen	Rouleaux Rollen	Rouleaux Rollen	Rouleaux Rollen	Rouleaux Rollen
Tubes en caoutchouc Gummi-Schläuche	NR NBR EPDM HYPALON NR-A NBR-A	NR NBR EPDM HYPALON NR-A NBR-A	NR NBR EPDM HYPALON NR-A NBR-A		NR NBR EPDM HYPALON NR-A NBR-A
Tubes en thermoplastique Thermoplastik-Schläuche	NORPRENE SANTOPRENE	NORPRENE SANTOPRENE	NORPRENE SANTOPRENE TYGON	NORPRENE SANTOPRENE TYGON	SANTOPRENE

**SERIES FMP SERIE**



**MOTORISATION • ANTRIEBE**

- Moto réducteur *Getriebemotor*
- Moto réducteur avec variateur mécanique de vitesse *Regelgetriebe*
- Moto réducteur avec variateur de fréquence intégré *Getriebemotor mit Frequenzumformer*

**ACCESSOIRES • ZUBEHÖR**

- Détecteur de rupture de tube *Schlauchbruch - Detektor*
- Amortisseur de pulsations *Schlauchbruch - Detektor*
- Connections TRICLAMP, DIN 11851, SMS, NPT, PP, PVDF *Anschlüsse: Tri-Clamp, DIN 11851, SMS, NPT (SS, PP, PVDF)*
- Mise sous vide du corps de pompe *Vakuumeinrichtung im Pumpengehäuse*
- Trémie d'alimentation avec vis de gavage *Zuführschnecke für schwierige Produkte*

**MODÈLES • MODELLE**

	FMP-30	FMP-40	FMP-50	FMP-60	FMP-70
Capacité Leistung	0,433 l/rev	0,75 l/rev	1,34 l/rev	3,161 l/rev	6,72 l/rev
Connections Anschlusse	1 1/4"	1 1/2"	1 1/2"	2"	2 1/2"
Pression maximum Maximaler Druck	8 bar	8 bar	8 bar	8 bar	8 bar
Système de pression du tube Schlauch Drucksystem	Rouleaux Rollen	Rouleaux Rollen	Rouleaux Rollen	Rouleaux Rollen	Rouleaux Rollen
Tubes disponibles Gummi-Schläuche	NR NBR EPDM HYPALON NR-A NBR-A	NR NBR EPDM HYPALON NR-A NBR-A	NR NBR EPDM HYPALON NR-A NBR-A	NR NBR EPDM HYPALON NR-A NBR-A	NR NBR EPDM HYPALON NR-A NBR-A



**MOTORISATION • ANTRIEBE**

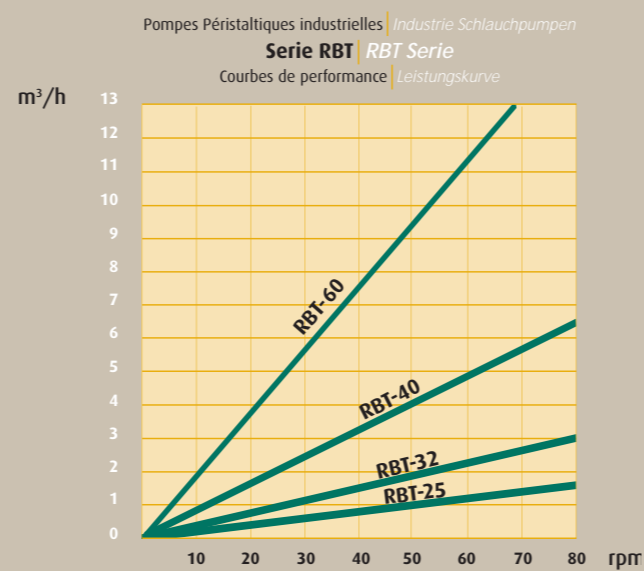
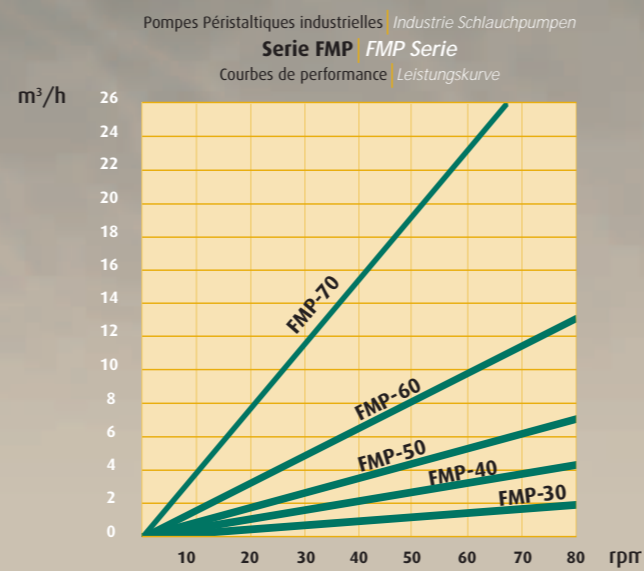
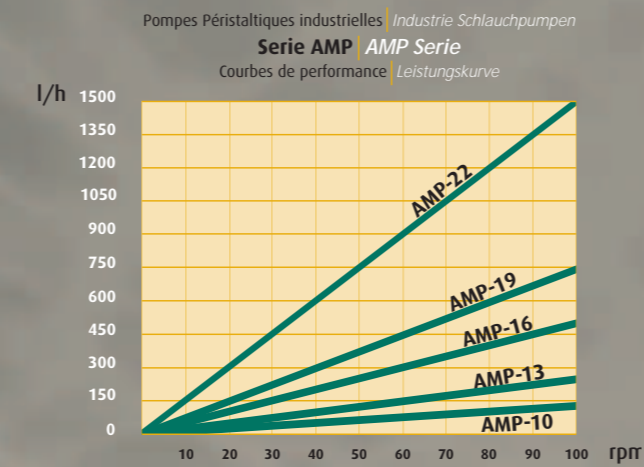
- Moto réducteur  
*Getriebemotor*
- Moto réducteur avec variateur mécanique de vitesse  
*Regelgetriebe*
- Moto réducteur avec variateur de fréquence intégré  
*Getriebemotor mit Frequenzumformer*

**ACCESSOIRES • ZUBEHÖR**

- Détecteur de rupture de tube  
*Schlauchbruch - Detektor*
- Amortisseur de pulsations  
*Schlauchbruch - Detektor*
- Connexions PP, PVDF, HALAR  
*Anschlüsse: Flansche (PP, PVDF, HALAR)*
- Mise sous vide du corps de pompe  
*Vakuumeinrichtung im Pumpengehäuse*
- Trémie d'alimentation avec vis de gavage  
*Zuführschnecke für schwierige Produkte*

**MODÈLES • MODELLE**

	RBT-25/B	RBT-32/B	RBT-40	RBT-60
Capacité <i>Leistung</i>	0,3 l/rev	0,625 l/rev	1,33 l/rev	3,61 l/rev
Connexions <i>Anschlüsse</i>	DN-25	DN-32	DN-40	DN-65
Pression maximum <i>Maximaler Druck</i>	15 bar	15 bar	15 bar	15 bar
Système de pression du tube <i>Schlauch Drucksystem</i>	Patins <i>Shuhe</i>	Patins <i>Shuhe</i>	Patins <i>Shuhe</i>	Patins <i>Shuhe</i>
Tubes disponibles <i>Gummi-Schläuche</i>	NR NBR EPDM HYPALON NR-A NBR-A	NR NBR EPDM HYPALON NR-A NBR-A	NR NBR EPDM HYPALON NR-A NBR-A	NR NBR EPDM HYPALON NR-A NBR-A



**P.H.A.** sas

14 Z.A. LES PIBOULES  
84300 LES TAILLADES  
FRANCE  
TEL. 04.90.78.19.99  
FAX 04.90.78.09.00  
E-Mail : contact@pha.fr

**boyser®**

POMPES PERISTALTIQUES INDUSTRIELLES  
INDUSTRIESCHLAUCHPUMPEN

**boyser®**